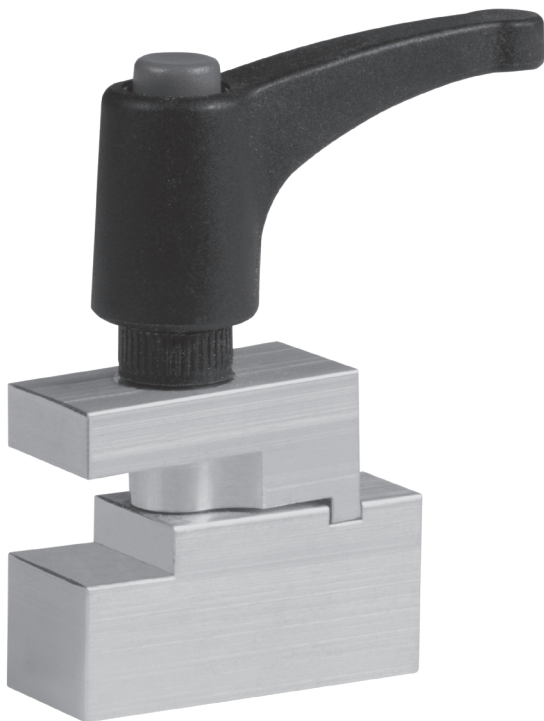


trend[®]
tool technology



WORKTOP TRUE CUT

EN	<i>Original Instructions</i>	P.5
DE	<i>Übersetzung Der Originalanleitung</i>	P.8
FR	<i>Traduction Des Instructions Originales</i>	P.11
NL	<i>Vertaling Van De Originele Instructies</i>	P.14
SE	<i>Översättning Av De Ursprungliga Instruktionerna</i>	P.17





**NOT INCLUDED • NICHT ENTHALTEN • PAS INCLUSES
• NIET MEEGELEVERD • INGÅR EJ**

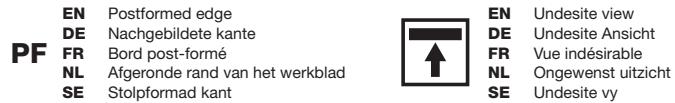


Fig. 1

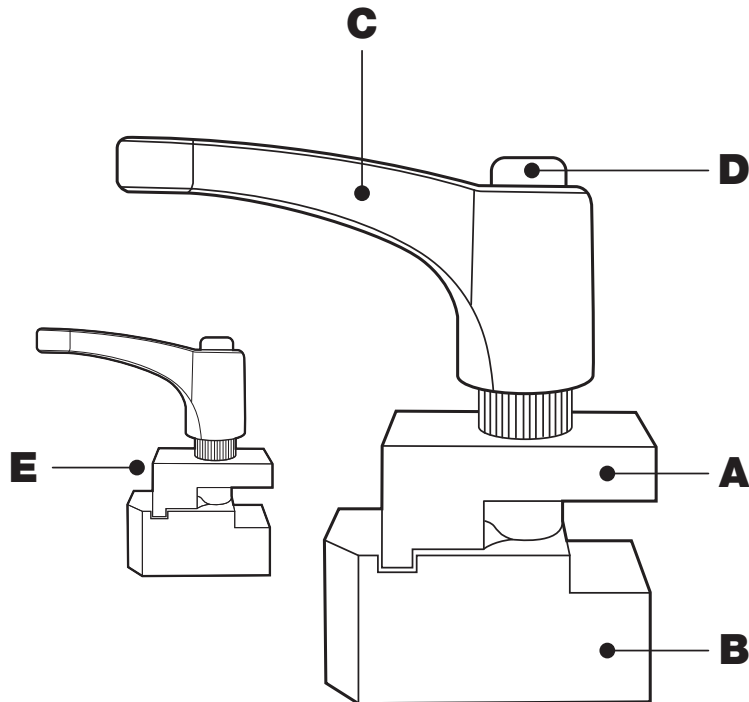


Fig. 2

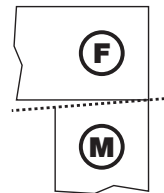


Fig. 3

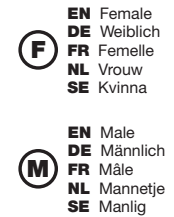
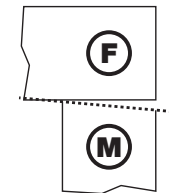


Fig. 4a



EN For standard worktop jigs
DE Für Standard
Arbeitsplattenschablone
FR Pour des gabarits de plan
de travail standard
NL Voor standaard freesmallen
voor keukenbladen
SE För standardbänjkjiggar

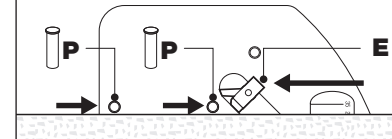


Fig. 4b



EN For Trend KWJ750P and KWJ900P
DE Für Arbeitsplattenschablonen
Trend KWJ750P und KWJ900P
FR Pour les gabarits de plan de travail
Trend KWJ750P et KWJ900P
NL Voor Trend KWJ750P en KWJ900P
freesmallen voor keukenbladen
SE För bänjkjigarna Trend KWJ750P
och KWJ900P

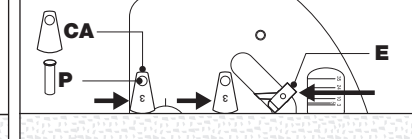


Fig. 4c

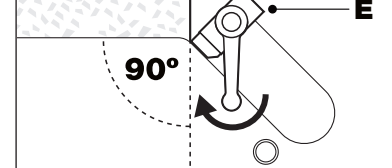


Fig. 4d

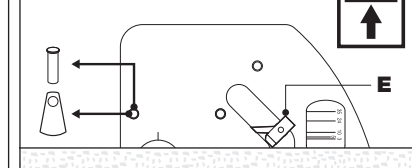


Fig. 5a

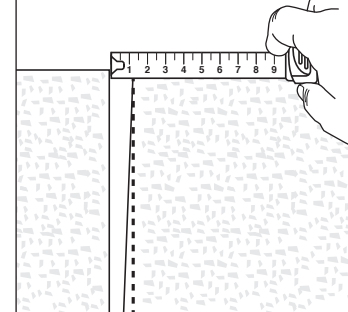
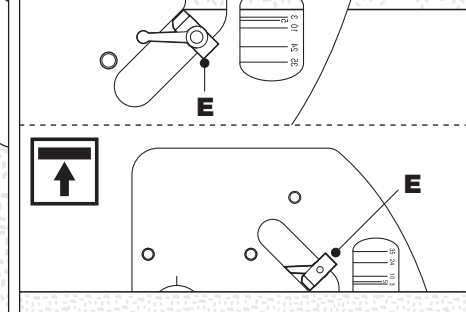
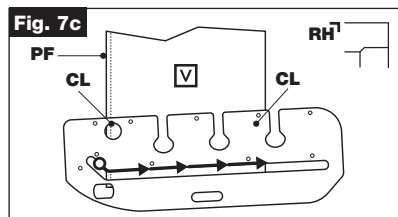
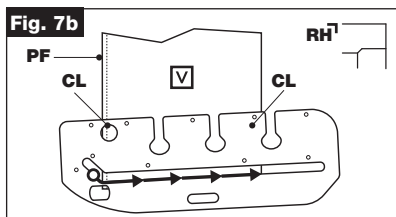
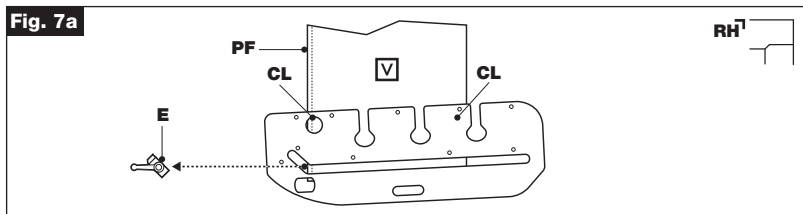
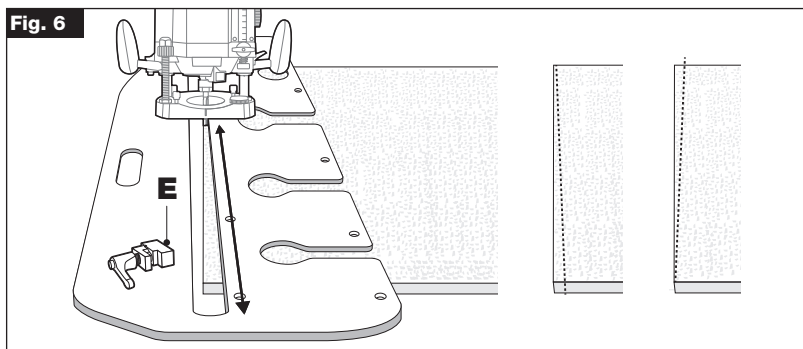
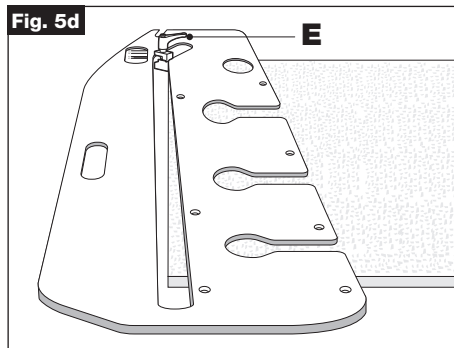
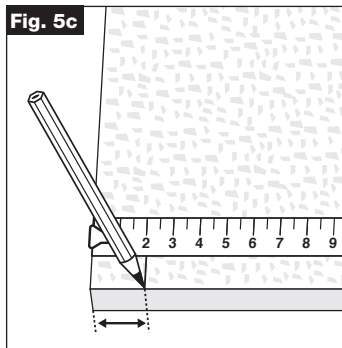


Fig. 5b





EN - WORKTOP TRUE CUT

Thank you for purchasing this Trend product, we hope you enjoy many years of creative and productive use. Please remember to return your guarantee card within 28 days of purchase.

The following symbols are used throughout this manual:



Refer to the instruction manual of your power tool.

Denotes risk of personal injury, loss of life or damage to the tool in case of non-observance of the instructions in this manual. This unit must not be put into service until it has been established that the power tool to be connected to this unit is in compliance with 2006/42/EC (identified by the CE marking on the power tool).

INTENDED USE

This device is intended for use with a Trend 12mm thick worktop jig, plunge router with suitable guide bush and router cutter fitted to rout an out of square worktop joint in laminate covered particle board, natural timber and other solid surface materials.

SAFETY

Please read and understand the safety points in these instructions as well as your power tool instructions.

PLEASE KEEP THESE INSTRUCTIONS IN A SAFE PLACE.

Safety Points

1. Disconnect power tool attachment from power supply when not in use, before servicing, when making adjustments and when changing accessories such as cutters. Ensure switch is in "off" position and cutter has stopped rotating.
2. Read and understand instructions supplied with power tool, attachment and cutter.

3. Current Personal Protective Equipment (PPE) for eye, ear and respiratory protection must be worn. Keep hands, hair and clothes clear of the cutter.
4. Before each use check cutter is sharp and free from damage. Do not use if cutter is dull, broken or cracked or if any damage is noticeable or suspected. Only use tools for woodworking to EN847 safety standard. Ensure cutting tool is suitable for application.
5. The maximum speed (nmax) marked on tool or in instructions or on packaging shall not be exceeded. Where stated, the speed range should be adhered to.
6. Insert the shank into the router collet at least all the way to the marked line indicated on the shank. This ensures at least 3/4 of the shank length is held in collet. Ensure clamping surfaces are clean.
7. Check all fixing and fastening nuts, bolts and screws on power tool, attachment and cutting tools are correctly assembled, tight and to correct torque setting before use.
8. Ensure all visors, guards and dust extraction is fitted.
9. The direction of routing must always be opposite to the cutter's direction of rotation.
10. Do not switch power tool on with the cutter touching the workpiece.
11. Trial cuts should be made in waste material before starting any project.
12. Repair of tools is only allowed according to tool manufacturers instructions.
13. Do not take deep cuts in one pass, take shallow passes to reduce the side load applied to the cutter.
14. User must be competent in using woodworking equipment before using our products. Dress properly, no loose clothing/jewellery, wear protective hair covering for long hair.
15. Consider working environment before using tools. Ensure working position is comfortable and component is clamped securely. Keep proper footing and balance at all times. Check work area for obstructions. Keep control of power tool at all times.

16. Please ensure children and visitors away from tools and work area.
17. All tools have a residual risk so must therefore be handled with caution.
18. Only use Trend original spare parts and accessories.

If you require further safety advice, technical information, or spare parts, please call Trend Technical Support or visit www.trend-uk.com

ITEMS ENCLOSED & DESCRIPTION OF PARTS – (Fig. 1)

- A** Pivot block
- B** Clamp block
- C** Handle
- D** Handle reposition button
- E** Worktop True Cut


 **Pins and cams not included.**


ITEMS REQUIRED


- 1/2" Plunge router
- 30mm Guide bush
- Trend 12mm thick worktop jig
- Hand tools

OPERATION



 **Whenever clamps are used, ensure they do not foul the router path and that they are securely tightened.**

 **In order to prevent breakout of the laminate, rotation of the cutter and feed direction of the router must always be into the postform edge of worktop.**

 **Ensure worktop is held securely to trestles. Ensure jig is clamped securely to worktop and placed at a comfortable height.**

 **Release plunge on router at end of each cut.**

 **Support waste piece to avoid injury or damage to equipment.**

Example of and How to Measure Acute Angle – (Fig. 2)

Example of and How to Measure Obtuse Angle – (Fig. 3)


Worktop True Cut Position Set up and Clamp – (Fig. 4a – 4c)


For standard worktop jigs:

- Insert pins and push up to edge of worktop. Place the Worktop True Cut into jig slot as indicated and position up to the postformed edge. - **(Fig. 4a)**

For Trend KWJ750P and KWJ900 worktop jigs:

- Insert pins and cams and push up to edge of worktop. Place the Worktop True Cut into jig slot as indicated and position up to the postformed edge. - **(Fig. 4b)**
- Once the Worktop True Cut touches the worktop edge, gently tighten the handle - **(Fig. 4c)**
- Remove pins and/or cams - **(Fig. 4d)**

 **Take care not to move the jig set when tightening the handle.**

Offset Marking – (Fig. 5a – 5d) 

- When female is in position place male into position and measure gap between the two-front face - **(Fig. 5a)**
- Clamp Worktop True Cut to your worktop jig - **(Fig. 5b)**
- Select relevant cams and pins for desired inset
- Take measurement from 5a and transfer to the male piece of worktop. Please note when marking your worktop measurement to factor in the guide bush and cutter distance - **(Fig. 5c)**
- Place jig onto worktop and pivot jig so that it follows your cut line - **(Fig. 5d)**

Pivoting the Jig 

- Remove pins and cams
- Pivot the jig to the offset scribe line on the marked worktop
- Clamp jig in position and remove Worktop True Cut device
- Begin cut - **(Fig. 6)**

 **Take care not to slide Worktop True Cut from position**

 **Be sure to follow jig manufactures manual**

Cutting Out of Square Male Joint – (Fig. 7a – 7c) 

- Setting up for out of square Male joint - **(Fig. 7a)**
- Routing roughing cuts x5 for out of square Male joint - **(Fig. 7b)**
- Routing finishing cut for out of square Male joint - **(Fig. 7c)**

MAINTENANCE 

Please use only Trend original spare parts and accessories. The jig has been designed to operate over a long period of time with a minimum of maintenance. Continual satisfactory operation depends upon proper tool care and regular cleaning.

Cleaning

- Regularly clean the jig with a soft cloth.

Lubrication

- Your jig requires no additional lubrication.

Storage

- After use store jig in its packaging.

ENVIRONMENTAL PROTECTION 

Recycle raw materials instead of disposing as waste. Packaging should be sorted for environmental-friendly recycling. The product and its accessories at the end of their life should be sorted for environmental friendly recycling.

GUARANTEE

All Trend products guaranteed against any defects in either workmanship or material, except products that have been damaged due to improper user or maintenance.

DE – WORKTOP TRUE CUT

Vielen Dank, dass Sie sich für dieses Produkt von Trend entschieden haben. Bitte beachten Sie diese Bedienungsanleitung. Nur so wird eine dauerhafte Leistung sichergestellt.

In diesem Handbuch werden die folgenden Symbole verwendet:



Informationen hierzu finden Sie in der Bedienungsanleitung Ihres Elektrowerkzeugs

Bezeichnet die Gefahr von Personenschäden, Lebensgefahr oder Beschädigung des Werkzeugs bei Nichtbeachtung der Anweisungen in diesem Handbuch.

VERWENDUNGSZWECK

Dieses Schablone ist für die Verwendung mit einer Trend 12 mm dicken Arbeitsplattenschablone, einer Tauchfräse mit geeigneter Führungsbuchse und einem Fräser zum Fräsen einer nicht rechtwinkligen Arbeitsplattenverbindung an laminatbeschichteten Spanplatten, Naturholz und anderen festen Oberflächenmaterialien vorgesehen.

SICHERHEIT

Bitte lesen und beachten Sie die sicherheitsrelevanten Hinweise in dieser Anleitung sowie in der Anleitung Ihres Elektrowerkzeugs.

BITTE BEWAHREN SIE DIESE ANLEITUNG GUT AUF

Sicherheitsrelevante Hinweise

1. Trennen Sie das Elektrowerkzeug und Vorsatzgerät von der Stromversorgung, wenn sie nicht in Gebrauch sind, vor Instandhaltungsarbeiten, wenn Sie Veränderungen vornehmen und wenn Sie Zubehör wie Schneidwerkzeuge austauschen. Stellen Sie sicher, dass der Schalter in der Position Off/Aus ist und sich das Schneidwerkzeug nicht mehr bewegt.

2. Lesen Sie die mit dem Elektrowerkzeug, Vorsatzgerät und Schneidwerkzeug gelieferten Bedienungsanleitungen sorgfältig durch.
3. Persönliche Schutzausrüstung (PSA) für Augen, Ohren und Atemwege muss getragen werden. Halten Sie Hände, Haare und Kleidung vom Schneidwerkzeug fern.
4. Prüfen Sie das Schneidwerkzeug vor jedem Gebrauch auf Beschädigungen und Schärfe. Verwenden Sie niemals stumpfes, abgebrochenes oder eingerissenes Schneidwerkzeug oder Schneidwerkzeug, an dem eine Beschädigung festgestellt oder vermutet wird.
5. Die maximale am Werkzeug oder in der Anleitung markierte Drehzahl (n_{max}) darf nicht überschritten werden. Der Drehzahlbereich ist soweit angegeben einzuhalten.
6. Schieben Sie den Schaft mindestens bis zur Linie am Schaft in die Spannzange der Oberfräse. Dadurch ist der Schaft zu mindestens ¾ in der Spannzange. Stellen Sie sicher, dass die Spannflächen sauber sind.
7. Prüfen Sie vor Gebrauch alle Befestigungsmuttern, -bolzen und -schrauben am Elektrowerkzeug, Vorsatzgerät und Schneidwerkzeug auf korrekte Montage, festen Sitz und korrekte Drehmomenteinstellung.
8. Stellen Sie sicher, dass alle Visiere, Schutzhauben und die Staubabsaugung angebracht sind.
9. Im Gegenlauf-Fräsverfahren arbeiten (Fräsrichtung gegenläufig zur Drehrichtung des Schneidwerkzeugs).
10. Schalten Sie das Elektrowerkzeug nicht ein, während das Schneidwerkzeug das Werkstück berührt.
11. Führen Sie vor jedem Projekt Probesschnitte in Ausschussmaterial durch.
12. Reparaturen am Werkzeug sind nur gemäß den Anweisungen des Werkzeugherstellers zulässig.
13. Führen Sie tiefe Schnitte nicht in einem Durchgang aus. Führen Sie stattdessen mehrere Durchgänge mit geringer Schnitttiefe aus, um die auf das Schneidwerkzeug wirkende seitliche Belastung zu reduzieren.

14. Benutzer müssen zum Umgang mit Holzbearbeitungsgeräten befähigt sein, bevor sie unsere Produkte verwenden.
15. Berücksichtigen Sie die Arbeitsumgebung, bevor Sie Werkzeug verwenden. Stellen Sie sicher, dass die Arbeitsposition komfortabel ist und das Bauteil sicher eingespannt ist. Achten Sie stets auf festen Stand und gutes Gleichgewicht.
16. Bitte halten Sie Kinder und Besucher von Werkzeugen und dem Arbeitsbereich fern.
17. Alle Werkzeuge haben ein gewisses Restrisiko inne und sind daher stets mit Vorsicht zu handhaben.
18. Bitte verwenden Sie nur Original-Zubehör von Trend.

Bei Fragen zu Sicherheitshinweisen, technischen Informationen oder Ersatzteilen wenden Sie sich bitte an den Trend Kundenservice oder besuchen Sie www.trend-uk.com

LIEFERUMFANG UND ARTIKELBESCHREIBUNG – (Fig. 1)

- A. Drehblock
- B. Klemmenblock
- C. Griff
- D. Taste zur Neupositionierung des Griffs
- E. Worktop True Cut

Stifte und Nocken nicht im Lieferumfang enthalten.

ERFORDERLICHE ARTIKEL

- ½" Tauchfräser
- 30 mm Führungsbuchse
- Trend 12 mm dicke Arbeitsplattenschablone
- Hand-Werkzeuge

BETRIEB



Wenn Klemmen verwendet werden, stellen Sie sicher, dass diese nicht im Fräsrand liegen und dass sie sicher angezogen sind.

Um ein Ausbrechen des Laminats zu verhindern, muss die Drehung des Fräasers und die Vorschubrichtung des Fräasers immer in die vorgeformte Kante der Arbeitsplatte erfolgen.

Stellen Sie sicher, dass die Arbeitsplatte sicher auf den Böcken aufliegt und gehalten wird. Stellen Sie sicher, dass die Schablone sicher auf der Arbeitsplatte befestigt und in einer angenehmen Arbeitshöhe platziert ist.

Lösen Sie den Eintauchvorgang am Fräser am Ende jedes Fräsdurchgangs.

Stützen Sie das Abfallstück, um Verletzungen oder Schäden an der Ausrüstung zu vermeiden.

Beispiel zum Messen eines spitzen Winkels – (Fig. 2)

Beispiel zum Messen eines stumpfen Winkels – (Fig. 3)

Einrichten und Klemmen der Worktop True Cut-Klemmenposition – (Fig. 4 – 4a)

Für Standard-Arbeitsplattenschalonen:

- Setzen Sie die Stifte ein und schieben Sie diese bis zur Kante der Arbeitsplatte. Setzen Sie den Worktop True Cut wie angegeben in den Schablonenschlitz und positionieren Sie ihn bis zur vorgeformten Kante. - (Fig. 4a)

Für Arbeitsplattenschablonen Trend KWJ750P und KWJ900P:

- Setzen Sie die Stifte und Nocken ein und schieben Sie diese bis zur Kante der Arbeitsplatte. Setzen Sie den Worktop True Cut wie angegeben in den Schablonenschlitz und positionieren Sie ihn bis zur vorgeformten Kante. - (Fig. 4b)
- Sobald der Worktop True Cut die Kante der Arbeitsplatte berührt, ziehen Sie den Klemmhebel leicht an. - (Fig. 4c)
- Entfernen Sie die Stifte und/oder Nocken. - (Fig. 4d)

⚠ Achten Sie darauf, die Schablone beim Anziehen des Klemmhebels nicht zu bewegen.

Versatzmarkierung 
- (Fig. 5a - 5d)


- Wenn die Nut in Position ist, bringen Sie die Feder in Position und messen Sie den Spalt zwischen den beiden Stirnseiten - (Fig. 5a)
- Klemmen Sie die Worktop True Cut-Klemme an Ihre Arbeitsplattenschablone - (Fig. 5b)
- Wählen Sie die entsprechenden Nocken und Stifte für den gewünschten Einsatz aus
- Nehmen Sie die Länge des gemessenen Spalts aus Arbeitsschritt 5a und übertragen Sie ihn auf die Feder der Arbeitsplatte. Bitte berücksichtigen Sie bei der Markierung Ihrer Arbeitsplattenabmessung den Abstand zwischen Führungsbuchse und Fräser - (Fig. 5c)
- Legen Sie die Schablone auf die Arbeitsplatte und schwenken Sie diese so, dass sie entlang Ihrer Schnittlinie anliegt - (Fig. 5d)

Schwenken der Schablone 

- Stifte und Nocken entfernen
- Schwenken Sie die Schablone zur versetzten Ritzlinie auf der markierten Arbeitsplatte
- Klemmen Sie die Schablone in die richtige Position und entfernen Sie das Worktop True Cut-Gerät
- Beginne zu schneiden - (Fig. 6)

⚠ Achten Sie darauf, die Worktop True Cut-Klemme nicht aus der Position zu schieben

⚠ Beachten Sie unbedingt das Herstellerhandbuch zur Schablone

Ausschneiden einer 
rechtwinkligen Nutenverbindung
- (Fig. 7a - 7c)

- Einrichten einer nicht rechtwinkligen Nutenverbindung - (Fig. 7a)
- Fräs-Schruppschnitte x5 für nicht rechtwinklige Nutenverbindung - (Fig. 7b)
- Fräs-Schlichtschnitt für nicht rechtwinklige Nutenverbindung - (Fig. 7c)

WARTUNG 

Bitte verwenden Sie nur Original-Ersatzteile und Zubehör von Trend. Die Schablone ist so konzipiert, dass sie über einen langen Zeitraum mit minimalem Wartungsaufwand verwendet werden kann. Ein dauerhaft zufriedenstellender Betrieb hängt von der richtigen Pflege und der regelmäßigen Reinigung ab.

Reinigung

- Regelmäßig mit einem weichen Tuch reinigen.

Schmierung

- Ihr Zubehör benötigt keine zusätzliche Schmierung.

Lagerung

- Nach dem Gebrauch kann die Schablone in ihrer Verpackung aufbewahrt oder an einem

UMWELTSCHUTZ 

Die Verpackung sollte für ein umweltfreundliches Recycling sortiert werden. Getrennte Sammlung. Dieses Produkt darf nicht mit dem normalen Hausmüll entsorgt werden.

GARANTIE


Alle Trend-Produkte sind durch die Garantie vor jegliche Verarbeitungs- oder Materialfehler geschützt, mit Ausnahme von Produkten, die durch unsachgemäßen Gebrauch oder unsachgemäße Wartung beschädigt wurden.


FR - WORKTOP TRUE CUT

Merci d'avoir acheté ce produit Trend. Utilisé dans le respect des présentes instructions, il devrait fonctionner durablement.

Les symboles suivants sont utilisés dans ce manuel:



 Reportez-vous au manuel d'instructions de votre outil électrique.

 Indique un risque de blessure corporelle, de mort ou de dommages à l'outil en cas de non-respect des instructions de ce manuel. Cet appareil ne doit pas être mis en service tant qu'il n'a pas été établi que l'outil électrique à connecter à cet appareil est conforme à 2006/42 / CE (identifié par le marquage CE sur l'outil électrique).

USAGE PRÉVU

Cet appareil est destiné à être utilisé avec un gabarit de plan de travail Trend de 12 mm d'épaisseur, une défonceuse plongeante avec bague guide et fraise adaptées pour découper un assemblage de plan de travail non perpendiculaire en aggloméré stratifié, bois naturel et autres matériaux à surface pleine.

SÉCURITÉ 

Veuillez lire attentivement et comprendre les informations de sécurité contenues dans les présentes instructions ainsi que dans les instructions de votre outil électrique.

VEUILLEZ CONSERVER LES PRÉSENTES INSTRUCTIONS EN LIEU SÛR.

Informations de sécurité

1. Hors utilisation, avant l'entretien, quand vous faites des réglages et quand vous changez les accessoires comme les lames, débranchez du secteur le fil électrique de l'outil. Vérifiez que l'interrupteur est sur « off » et que les lames ont cessé de tourner.

2. Lisez et comprenez les instructions fournies avec l'outil électrique, la fixation et la lame.
3. Vous devez porter un équipement de protection individuelle (ÉPI) oculaire, auditif et respiratoire. Éloignez vos mains, cheveux et vêtements de la lame.
4. Avant chaque utilisation, vérifiez que la lame est aiguisée et qu'elle n'est pas abîmée. Ne l'utilisez pas si elle est émoussée, cassée ou fendue, ou si vous remarquez ou suspectez de quelconques dommages.
5. La vitesse maximale (n_{max}) notée sur l'outil, dans les instructions ou sur l'emballage ne doit pas être dépassée. Lorsque la plage de vitesse est précisée, elle doit être respectée.
6. Insérez la tige dans la douille de serrage de la toupie au moins jusqu'à la ligne marquée sur la tige. Cela garantit qu'au moins les ¾ de la tige soient retenus par la douille de serrage. Vérifiez que la surface de serrage est propre.
7. Vérifiez que tous les boulons, vis et écrous de fixation et de serrage de l'outil électrique, de la fixation et des outils de coupe sont correctement assemblés, serrés et réglés sur le bon couple avant utilisation.
8. Assurez-vous que l'ensemble des visières, protections et extracteurs de poussière sont installés.
9. Le sens d'acheminement doit toujours être opposé au sens de rotation de la lame.
10. N'allumez pas l'outil électrique quand la lame touche la pièce de travail.
11. Nous recommandons de faire des coupes d'essai sur des chutes de matériau avant de commencer tout projet.
12. La réparation des outils n'est autorisée que conformément aux instructions du fabricant de l'outil.
13. Ne faites pas de coupes profondes du premier coup, mais procédez par étapes progressives pour réduire la charge latérale appliquée sur la lame.
14. L'utilisateur doit être qualifié pour l'utilisation des équipements de menuiserie pour utiliser notre produit.

15. Tenez compte de l'environnement de travail avec d'utiliser les outils. Vérifiez que votre position est confortable et que le composant est fermement fixé. Soyez constamment dans une position stables.
16. Veuillez tenir les enfants et les visiteurs à distance des outils et de la zone de travail.
17. Tous les outils présentent un risque résiduel donc doivent être manipulés avec précaution.
18. N'utilisez que des accessoires d'origine Trend.

Si vous souhaitez obtenir plus de conseils de sécurité, d'informations techniques ou de pièces détachées, veuillez appeler le support technique de Trend ou vous rendre sur www.trend-uk.com

ARTICLES INCLUS ET DESCRIPTION DES PIÈCES - (Fig. 1)

- A.** Cale pivot
- B.** Cale de serrage
- C.** Poignée
- D.** Bouton de repositionnement de poignée
- E.** Worktop True Cut


 **Les goupilles et les cames ne sont pas incluses.**


ARTICLES NÉCESSAIRES


- Défonceuse plongeante 1/2"
- Bague guide de 30 mm
- Gabarit de plan de travail Trend de 12 mm d'épaisseur
- Outils à main


UTILISATION




 **S'assurer que les serre-joints utilisés ne gênent pas le trajet de la défonceuse et qu'ils sont parfaitement serrés.**

 **Pour éviter de fissurer le stratifié, le sens de rotation de la fraise comme le sens d'avancement de la défonceuse doivent toujours être vers le bord post-formé du plan de travail.**

 **Assurez-vous de maintenir fermement le plan de travail sur des tréteaux. Assurez-vous que le gabarit est serré correctement avec des serre-joints sur le plan de travail et placé à une hauteur confortable.**

 **Remontez la fraise de la défonceuse à la fin de chaque coupe.**

 **Soutenez la chute pour éviter les blessures ou les dommages à l'équipement.**

Exemple et méthode de mesure d'angle aigu - (Fig. 2)

Exemple et méthode de mesure d'angle obtus - (Fig. 3)


Mise en position et serrage du redresseur d'équerre Worktop True Cut - (Fig. 4 - 4a)

Pour des gabarits de plan de travail standard:

- Insérez les goupilles et poussez jusqu'au bord du plan de travail. Placez l'Worktop True Cut dans la fente du gabarit comme indiqué et positionnez-le jusqu'au bord post-formé. - (Fig. 4a)

Pour les gabarits de plan de travail Trend KWJ750P et KWJ900P:

- Insérez les goupilles et les cames et poussez jusqu'au bord du plan de travail. Placez l'Worktop True Cut dans la fente du gabarit comme indiqué et positionnez-le jusqu'au bord post-formé. - (Fig. 4b)
- Quand l'Worktop True Cut touche le bord du plan de travail, serrez doucement la poignée - (Fig. 4c)
- Déposez les goupilles et/ou les cames. - (Fig. 4d)


 **Prenez garde à ne pas déplacer le jeu de gabarits pendant le serrage de la poignée.**


Repérage de déport 
- (Fig. 5a - 5d)

- Une fois la partie femelle en position, placez la partie mâle en position et mesurez l'intervalle entre les deux faces avant - (Fig. 5a)
- Serrez le redresseur d'équerre Worktop True Cut sur votre gabarit de plan de travail - (Fig. 5b)
- Sélectionnez les cames et les goupilles correspondant à l'encastrement voulu
- Prenez les mesures à partir de 5a pour transférer sur la partie mâle du plan de travail. Prenez garde lors du repérage de votre mesure de plan de travail à prendre en compte la distance correspondant à la bague guide et à la fraise - (Fig. 5c)
- Placez le gabarit sur le plan de travail et faites-le pivoter pour le faire correspondre à votre ligne de coupe - (Fig. 5d)

Pivotement du gabarit 

- Retirez les goupilles et les cames
- Pivotez le gabarit jusqu'à la ligne de déport marquée sur le plan de travail
- Serrez le gabarit en position et supprimer le périphérique Worktop True Cut
- Commencez la découpe - (Fig. 6)

 **Prenez garde à ne pas perturber la position du redresseur d'équerre Worktop True Cut**

 **Assurez-vous de suivre le manuel du constructeur du gabarit**

Coupe d'un assemblage mâle non perpendiculaire  - (Fig. 7a - 7c)

- Configuration pour assemblage mâle non perpendiculaire - (Fig. 7a)
- Découpe grossière x5 pour assemblage mâle non perpendiculaire - (Fig. 7b)
- Coupe de finition pour assemblage mâle non perpendiculaire - (Fig. 7c)

ENTRETIEN 

N'utilisez que des pièces de rechange d'origine et accessoires Trend. Le gabarit a été conçu pour fonctionner longtemps avec un minimum d'entretien. Votre satisfaction du fonctionnement dépend des soins et d'un nettoyage régulier de l'appareil.

Nettoyage

- Nettoyez régulièrement avec un chiffon doux.

Lubrification

- Votre accessoire n'exige aucune lubrification supplémentaire.

Stockage

- Après utilisation, stockez le gabarit dans son emballage; il est aussi possible de le suspendre à un crochet mural.

PROTECTION ENVIRONNEMENTALE 

Recyclez les matières premières au lieu de les éliminer. Les emballages doivent être triés pour un recyclage respectueux de l'environnement.

GARANTIE

Tous les produits Trend sont garantis exempts de défaut de matériau ou de main-d'œuvre, sauf s'ils ont été endommagés suite à une utilisation ou à un entretien incorrect.

NL - WORKTOP TRUE CUT

Hartelijk dank voor het aanschaffen van dit product van Trend. Dit product zal lang meegaan als u het volgens de onderstaande instructies gebruikt.

De volgende symbolen worden in deze handleiding gebruikt:



Raadpleeg de instructiehandleiding van uw elektrisch gereedschap.

Duidt op het risico van persoonlijk letsel, verlies van leven of schade aan het gereedschap als de instructies in deze handleiding niet worden nageleefd. Dit apparaat mag niet in gebruik worden genomen voordat is vastgesteld dat het elektrisch gereedschap dat op dit apparaat moet worden aangesloten, voldoet aan 2006/42 / EG (geïdentificeerd door de CE-markering op het elektrisch gereedschap).

TOEPASSING

Dit hulpstuk is bedoeld voor gebruik met een Trend werkblad freesmal met een dikte van 12 mm, en een bovenfrees voorzien van een geschikte kopieerring en frees. Het wordt toegepast voor het frezen van niet-haakse verbindingen in werkbladen van gelamineerd spaanplaat, massief hout en vergelijkbare materialen.

VEILIGHEID

Lees de veiligheidsoverwegingen in de instructies voor deze eenheid en uw elektrische gereedschap en zorg ervoor dat u die goed begrijpt.

BEWAAR DEZE INSTRUCTIES OP EEN VEILIGE LOCATIE.

Veiligheidsoverwegingen

1. Koppel de stekker van het elektrisch gereedschap los van de voedingsbron als u het gereedschap niet gebruikt, voordat u het onderhoudt, wanneer u aanpassingen aanbrengt en wanneer u accessoires zoals zaagbladen vervangt. Zorg ervoor dat de schakelaar zich in de uit-stand bevindt en het zaagblad niet langer ronddraait.
2. Lees de instructies die bij het elektrische gereedschap, de beschermkap en het zaagblad zijn geleverd en zorg ervoor dat u die goed begrijpt.
3. Draag in goede staat verkerende persoonlijke beschermingsmiddelen ter bescherming van uw ogen, oren en ademhalingsstelsel. Hou uw handen, haar en kleding uit de buurt van het zaagblad.
4. Voor elk gebruik moet u controleren of het zaagblad scherp is en geen tekenen van schade vertoont. Gebruik het product niet als het zaagblad bot, gebroken of gebarsten is of als er sprake is van enige zichtbare of vermoede schade.
5. De maximale snelheid (n_{max}) die op het gereedschap, in de instructies of op de verpakking is aangegeven mag niet worden overschreden. Als het toerentalbereik is aangegeven, moet u zich daaraan houden.
6. Breng de schacht in de spantang aan tot minimaal de markeringsstreep op de schacht. Dit zorgt ervoor dat de schacht voor minimaal ¾ van zijn lengte in de spantang vastzit. Zorg ervoor dat de klemoppervlakken schoon zijn.
7. Controleer voor gebruik of alle bevestigingsmoeren, -schroeven en -bouten op juiste wijze op het elektrische gereedschap, de beschermkap en de snijgereedschappen zijn aangebracht en goed zijn aangedraaid met het juiste aandraaimoment.
8. Zorg ervoor dat alle kappen, beschermingsmiddelen en stofzuigsystemen zijn aangebracht.
9. De geleidingsrichting moet altijd tegengesteld zijn aan de draairichting van het zaagblad.

10. Schakel het elektrische gereedschap niet in als het zaagblad in contact staat met het werkstuk.
11. Bij afvalmateriaal moeten er eerst proefbewerkingen worden uitgevoerd alvorens met een zaagproject van start te gaan.
12. Gereedschappen mogen alleen worden gerepareerd als dit gebeurt volgens de instructies van de fabrikant van het gereedschap.
13. Voer geen diepe insnijdingen in één bewerking uit. Maak gebruik van ondiepe bewerkingen om de belasting van de zijkant van het zaagblad te reduceren.
14. Gebruikers moeten vaardig zijn in het gebruik van apparatuur voor houtbewerking alvorens ons product te gebruiken.
15. Controleer of de werkomgeving geschikt is alvorens u gereedschappen gebruikt. Zorg voor een comfortabele werkpositie en zorg ervoor dat het werkstuk goed is vastgeklemd. Hou beide voeten op de grond en behoud te allen tijde uw balans.
16. Hou kinderen en bezoekers uit de buurt van gereedschappen en het werkgebied.
17. Voor alle gereedschappen is sprake van een restrisico. U dient daarom voorzichtig met de gereedschappen om te gaan.
18. Wij raden aan alleen originele Trend accessoires te gebruiken.

Voor nader veiligheidsadvies, technische informatie en vervangende onderdelen kunt u bellen met de technische ondersteuning van Trend of terecht op www.trend-uk.com

LEVERINGSOMVANG en BESCHRIJVING VAN DE ONDERDELEN - (Fig. 1)

- A. Draaiblok
- B. Klemblok
- C. Handgreep
- D. Verstelknop van de handgreep
- E. Worktop True Cut

Pennen en nokken niet meegeleverd.

BENODIGD

- Bovenfrees met ½" spantang
- 30 mm kopieerring

- Trend werkblad freesmal, dikte 12 mm
- Handgereedschap

GEBRUIK



Als u klemmen gebruikt verzeker dan dat ze de beweging van de bovenfrees niet hinderen en dat ze goed zijn aangedraaid.

Om uitbreken van het laminaat te voorkomen moeten de draairichting van de frees, en de bewegingsrichting van de bovenfrees altijd naar de afgeronde rand van het werkblad toe zijn.

Verzeker dat het werkblad goed vast ligt op de bokken. Verzeker dat de freesmal goed op het werkblad geklemd is, op een comfortabele werkhoogte.

U krijgt de beste resultaten als de hartlijn van de werkblad verbinder samenvalt met de hartlijn van de dikte van het werkblad. Klem de freesmal goed vast op het werkblad.

Laat de bovenfrees aan het eind van elke freesbeweging naar boven terugkeren.

Gebruik een afvalstuk ter ondersteuning om letsel of beschadiging van de apparatuur te voorkomen.

Voorbeeld: meten van een scherpe hoek - (Fig. 2)

Voorbeeld: meten van een stompe hoek - (Fig. 3)

Instellen en vastklemmen van de Worktop True Cut - (Fig. 4 - 4a)

Voor standaard freesmallen voor keukenbladen:

- Plaats de pennen en druk deze tegen de rand van het werkblad. Plaats de Worktop True Cut in de aangegeven groef in de freesmal en druk deze tegen de voorrand van het werkblad. - (Fig. 4a)

Voor Trend KWJ750P en KWJ900P freesmallen voor keukenbladen:

- Plaats de pennen en nokken, en druk deze tegen de rand van het werkblad. Plaats de Worktop True Cut in de aangegeven groef in de freesmal en druk deze tegen de voorrand van het werkblad. - (Fig. 4b)
- Als de Worktop True Cut licht is aangedrukt tegen de rand van het werkblad draait u de handgreep voorzichtig vast. - (Fig. 4c)
- Verwijder de pennen en/of nokken. - (Fig. 4d)

⚠ Zorg dat de freesmal niet verschuift bij het vastdraaien van de handgreep.

Aftekenen van de verspringing (offset) - (Fig. 5a - 5d)

- Plaats eerst het werkblad met de inspringende kant (female) in positie, plaats dan het werkblad met de uitstekende kant (male). Meet dan de afstand tussen de twee voorkanten - (Fig. 5a)
- Klem de Worktop True Cut vast op de werkblad freesmal - (Fig. 5b)
- Kies de nokken en pennen voor de gewenste inzet
- Zet de in stap 5a gemeten afstand over op het werkblad met de uitstekende kant. Hou bij het aftekenen van het werkblad rekening met de tussenruimte tussen de kopieëring en de frees - (Fig. 5c)
- Plaats de freesmal op het werkblad, verdraai de freesmal zodat deze de freeslijn volgt - (Fig. 5d)

Verdraaien van de freesmal ⚠

- Verwijder pinnen en inzetnokken
- Draai de freesmal naar de versprongen gemarkeerde lijn op het werkblad
- Klem de freesmal in de juiste positie en verwijder het Worktop True Cut-apparaat
- Begin met frezen - (Fig. 6)

⚠ Verzeker dat de Worktop True Cut niet verschuift

⚠ Volg de handleiding van de fabrikant van de freesmal

Frezen van een niet-haakse uitstekende kant van een verbinding - (Fig. 7a - 7c)

- Voorbereiden voor het frezen van een niet-haakse uitstekende kant - (Fig. 7a)
- 5 x voorfrezen van de niet-haakse uitstekende kant - (Fig. 7b)
- Nafrezen van de niet-haakse uitstekende kant - (Fig. 7c)

ONDERHOUD ⚠

Maak alleen gebruik van originele vervangende onderdelen en accessoires van Trend. Dit product is ontworpen voor een lange levensduur met minimaal onderhoud. De goede werking vereist zorg en regelmatige reiniging.

Reinigen

- Reinig het product regelmatig met een zachte doek.

Smering

- Dit product hoeft niet gesmeerd te worden.

Opbergen

- Berg de freesmal na gebruik in de verpakking op, of hang deze op aan een haak.

MILIEUBESCHERMING ♻

Recycle grondstoffen in plaats van ze als afval te verwijderen. Verpakkingen moeten worden gesorteerd voor milieuvriendelijke recycling.

GARANTIE

Alle Trend producten hebben een garantie die alle materiaal- en productiefouten dekt, met uitzondering van producten die zijn beschadigd door onjuist gebruik of onderhoud.

SE - WORKTOP TRUE CUT

Tack för att du valt denna Trend-produkt, som du kommer att kunna använda under lång tid om den används i enlighet med dessa anvisningar.

Följande symboler används i hela denna manual:



Se bruksanvisningen för ditt elverktyg.

⚠ Indikerar risk för personskada, förlust av liv eller skada på verktyget om instruktionerna i denna handbok inte följs.

⚠ Denna enhet får inte tas i drift förrän det har konstaterats att elverktyget som ska anslutas till denna enhet är i enlighet med 2006/42 / EG (identifierat med CE-märkningen på elverktyget).

AVSEDD ANVÄNDNING

Den här enheten är avsedd att användas med en 12 mm tjock Trend-köksbänksjigg, en handöverfräs med lämplig styrbussning och en överfräs som har monterats för att fräsa Worktop True Cut-köksbänkskarvar i laminattäckta partikelbrädor, naturligt timmer och andra fasta ytmaterial.

SÄKERHET ⚠

Läs och förvissa dig om att du förstått säkerhetspunkterna i dessa instruktioner och i anvisningarna till ditt elverktyg.

FÖRVARA DESSA ANVISNINGAR PÅ EN SÄKER PLATS.

Säkerhetspunkt

1. Bryt strömmen till elverktyget när det inte ska användas längre, innan det ska utföras underhåll eller inställningar på det och när du ska byta sågklinga eller andra tillbehör. Kontrollera att strömbrytaren står i fränslaget läge och att sågklingan har slutat rotera.
2. Läs noga igenom och förvissa dig om att du förstått anvisningarna till elverktyget, verktygsfästet och sågklingan.
3. Använd personlig ögon-, hörsel- och andningskyddsutrustning. Håll händer, hår och kläder borta från sågklingan.

4. Kontrollera alltid att sågklingan är vass och fri från skador innan den används. Använd aldrig en klinga som är slö, trasig eller har sprickor, eller har någon annan synlig eller misstänkt skada.
 5. Överskrid aldrig det maximala varvtal (nmax) som anges på verktyget, i bruksanvisningen eller på förpackningen. Följ alltid de föreskrifter om varvtalsområde som anges.
 6. Skjut in frässkaffet i spännhylsan åtminstone till den markering som finns på skaffet. Då sitter minst ¾ av skaffets längd inskjuten i hylsan. Kontrollera att klämytorna är rena.
 7. Kontrollera att alla lås- och fästmuttrar, bultar och skruvar på elverktyget, dess tillbehör och skärverktyg är korrekt monterade, inpassade och åtdragna innan dessa används.
 8. Kontrollera att alla visir, skyddskåpor och dammsugsanordningar sitter på plats.
 9. Vid fräsning ska arbetsstycket alltid föras mot fräsens rotationsriktning på ingreppssidan.
 10. Starta inte elverktyget medan fräsen vidrör arbetsstycket.
 11. Gör alltid provsnitt i en spillbit innan du sätter igång med ett nytt projekt.
 12. Verktygen får endast repareras i enlighet med tillverkarens anvisningar.
 13. Gör inte djupa snitt i en enda passering, utan gör flera grunda passeringar för att inte överbelasta fräsen i sidled.
 14. Användaren måste kunna hantera träbearbetningsutrustning innan han eller hon använder vår produkt.
 15. Gör en bedömning av arbetsplatsen innan du använder verktygen. Se till att arbetsställningen är bekväm och att komponenterna är säkert fastspända. Stå alltid avspänt och med god balans på båda fötterna.
 16. Låt aldrig barn eller besökare vistas vid verktygen eller inom arbetsområdet.
 17. Det finns en restriktion med alla verktyg, hantera dem därför alltid försiktigt.
 18. Använd endast originaltillbehör från Trend.
- Skulle du behöva ytterligare råd om säkerheten, teknisk information eller reservdelar så kontakta Trends tekniska support eller besök www.trend-uk.com

MEDFÖLJANDE OBJEKT OCH BESKRIVNING AV DELAR – (Fig. 1)

- A.** Svängpunktsblock
- B.** Klämblock
- C.** Handtag
- D.** Knapp för omplacering av handtag
- E.** Worktop True Cut

 **Pluggar och kammar ingår ej.**


OBJEKT SOM KRÄVS


- ½ tum handöverfräs
- 30 mm styrbussning
- 12 mm tjock Trend-köksbänksjigg
- Handverktyg

DRIFT



 **Om du använder klämmor ska du se till att de inte blockerar fräsningsytan och är ordentligt fastsatta.**

 **Förhindra utbrytning av laminat genom att alltid rikta fräsens rotation och matningsriktning mot den stolpformade kanten på bänkskivan.**

 **Se till att bänkskivan hålls ordentligt fast på bockar. Se till att jiggen är ordentligt fastklämd på bänkskivan och placerad på en bekväm höjd.**

 **Släpp fräsens handtag i slutet av varje snitt.**

 **Stöd upp avfallsdelen för att undvika personsador eller skador på utrustningen.**

Exempel på och hur du mäter spetsiga vinklar – (Fig. 2)

Exempel på och hur du mäter trubbiga vinklar – (Fig. 3)

Inställning av Worktop True Cut-position och klämma – (Fig. 4 – 4a)

För standardbänksjigger:

- Sätt i pluggar och tryck in mot bänkskivans kant. Sätt Worktop True Cut i jiggens skåra enligt bilden och placera den mot den efterformade kanten.

För bänksjiggarna Trend KWJ750P och KWJ900P:

- Sätt i pluggar och kammar och tryck in mot bänkskivans kant. Sätt Worktop True Cut i jiggens skåra enligt bilden och placera den mot den efterformade kanten. - **(Fig. 4a)**
- Sätt i pluggar och kammar och tryck in mot bänkskivans kant. Sätt Worktop True Cut i jiggens skåra enligt bilden och placera den mot den efterformade kanten. - **(Fig. 4b)**
- När Worktop True Cut vidrör bänkskivans kant drar du försiktigt åt handtaget. - **(Fig. 4c)**
- Ta bort pluggar och/eller kammar. - **(Fig. 4d)**


 **Var försiktig så att jigget inte flyttas när du drar åt handtaget.**


Förskjutningsmarkering  – (Fig. 5a – 5d)

- När honan sitter på plats ska du sätta hanen på plats och mäta gapet mellan den tvåsidiga framsidan - **(Fig. 5a)**
- Kläm fast Worktop True Cut till köksbänksjiggen - **(Fig. 5b)**
- Välj relevanta kammar och stift för önskad infällning
- Mät upp från 5a och för över till handelen på köksbänken. Kom ihåg att ta med avståndet mellan styrbussningen och fräsavståndet i beräkningen när du markerar köksbänkens mått - **(Fig. 5c)**
- Placera jiggen på köksbänken och sväng jiggen så att den följer din skärlinje - **(Fig. 5d)**

Svänga jiggen 

- Ta bort stiften och kammarna
- Sväng jiggen mot den förskjutna ritlinjen på den markerade bänkskivan
- Spänn fast jiggen på plats och ta bort Worktop True Cut-enhet
- Börja skära - **(Fig. 6)**

 **Var försiktig så att Worktop True Cut inte hamnar ur läge**

 **Följ anvisningarna i jiggtillverkarens handbok**

Skärning av Worktop True Cut - hanskarven – (Fig. 7a – 7c)

- Förbereda för Worktop True Cut-hanskarven - **(Fig. 7a)**
- Avslutande frässkärningar (5 st.) för Worktop True Cut-hanskarven - **(Fig. 7b)**
- Avslutande frässkärning för Worktop True Cut-hanskarven - **(Fig. 7c)**

UNDERHÅLL 

Använd endast originalreservdelar och -tillbehör från Trend. Jiggen har konstruerats för att användas under en lång tidsperiod med minimalt underhåll. Enheten måste hanteras korrekt och rengöras regelbundet för att fungera felfritt.

Rengöring

- Rengör regelbundet med en mjuk trasa.

Smörjning

- Tillbehöret kräver ingen ytterligare smörjning.

Förvaring

- Efter användning ska du förvara jiggen i förpackningen eller hänga den på en väggkrok.

MILJÖSKYDD 

Återvinn råvaror istället för att kasseras som avfall. Förpackningar ska sorteras för miljövänlig återvinning.

GARANTI

Alla Trend-produkter är garanterat fria från defekter både i utförande och material, förutom produkter som har skadats på grund av felaktig användning eller felaktigt underhåll.



Trend Machinery & Cutting Tools Ltd.

Watford, WD24 7TR, England

Tel: 0044(0)1923 249911

technical@trendm.co.uk

www.trend-uk.com

EU Importer

Trend Tool Technology Ltd.

3rd Floor, Kilmore House, Park Lane,
Spencer Dock, Dublin 1, Ireland

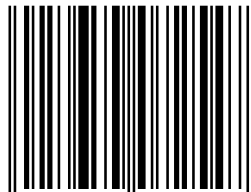
© Trend Machinery & Cutting Tools Ltd. 2020.

© All trademarks acknowledged E&OE

No part of this publication may be reproduced, stored or transmitted in any form with prior permission. Our policy of continuous improvement means that specifications may change without notice. Trend Machinery & Cutting Tools Ltd. cannot be held liable for any material rendered unusable, or for any for of consequential loss. E&OE.



RECYCLABLE



5 027654 072547 >

MANU/KWJ/QSD v1.1