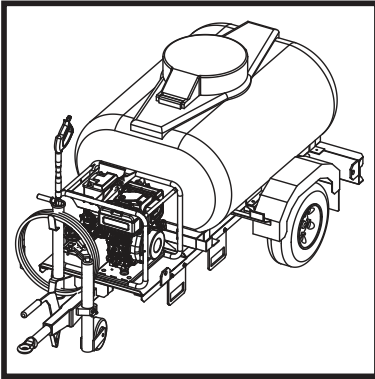




BELLE BWX RANGE

870/60001/1
02/20



GB Operators Manual

4

• Spare Parts Book

22

EC DECLARATION OF CONFORMITY / DECLARATION CE DE CONFORMITE / DECLARACIÓN DE CONFORMIDAD CE / DECLARAÇÃO CE DE CONFORMIDADE / EG-VERKLARING VAN OVERENSTEMMING / EF OVERENSSTEMMELSESERKLÆRING



We, **Belle Group Sheen UK, Sheen, Nr Buxton, Derbyshire, SK17 0EU, GB**, hereby certify that if the product described within this certificate is bought from an authorised Belle Group dealer within the EEC, it conforms to the following EEC directives: 2006/42/CE (This directive replaces directive 98/37/EC), Electromagnetic Compatibility Directive 2004/108/CE (as amended by 89/336/EEC, 92/31/EEC & 93/68 EEC), The Waste Electrical and Electronic Equipment (WEEE) 2002/96/CE, the low voltage directive 2006/95/CE, BS EN ISO 12100-1:2003 Safety of machinery and associated harmonised standards, where applicable. Noise emissions conform to directives 2000/14/EC Annex V & 2005/88/EC. The trailer conforms in all respects to the type described in approval e11*2007/46*0396*00 issued on 01/02/2012 and can be permanently registered in Member States having right/left (b) hand traffic and using metric/imperial (c) units for the speedometer(d)
Noise Technical files are held by Ray Neilson at the Belle group Head Office address which is stated above.



Nous soussignés, **Belle Group Sheen UK, Sheen, Nr Buxton, Derbyshire, SK17 0EU, GB**, certifions que si le produit décrit dans ce certificat est acheté chez un distributeur autorisé Belle Group au sein de la CEE, il est conforme aux normes CEE ci-après: 2006/42/CE (Cette norme remplace la norme 98/37/CE), Norme compatible pour l'électromagnétisme 2004/108/CE (modifiée par 89/336/EEC, 92/31/EEC & 93/68 EEC), Les déchets électriques, et d'équipement électronique 2002/96/CE, caractéristiques basse tension 2006/95/CE, BS EN ISO 12100-1:2003 Norme de sécurité des machines et des critères associés et configurés, si applicable. Les émissions de bruit sont conformes à la directive 2000/14/EC Annexe V et 2005/88/EC. Le remorque est conforme à tous égards au type décrit dans l'homologation e11*2007/46*0396*00 émise le 01/02/2012 et peut être enregistrée de façon permanente dans les États membres où la circulation est droite / gauche (b) et en utilisant des métriques / impériales. (c) unités pour l'indicateur de vitesse (d)
Bruit des fichiers techniques sont détenus par Ray Neilson à l'adresse du groupe Belle Siège qui est indiqué ci-dessus.



La Sociedad, **Belle Group Sheen UK, Sheen, Nr Buxton, Derbyshire, SK17 0EU, GB**, por el presente documento certifica que si el producto descrito en este certificado es comprado a un distribuidor autorizado de Belle Group en la CEE, este es conforme a las siguientes directivas: 2006/42/CE de la CEE (Esta directiva sustituye a la Directiva 98/37/CE), Directiva 2004/108/CE sobre Compatibilidad Electromagnética (según enmiendas 89/336/EEC, 92/31/EEC & 93/68 EEC). Los residuos eléctricos y electrónicos (RAEE) 2002/96/CE, Directiva sobre Bajo Voltaje 2006/95/CE, BS EN ISO 12100-1:2003 de Seguridad de Maquinaria y Niveles armonizados estándares asociados donde sean aplicables. Emisión de Ruidos conforme a la Directiva 2000/14/CE Anexo V y 2005/88/EC. El remolque se ajusta en todos los aspectos al tipo descrito en la aprobación e11*2007/46*0396*00 emitido el 01/02/2012 y se puede registrar de forma permanente en los Estados miembros que tengan tráfico de mano derecha / izquierda (b) y utilicen métricas / imperiales. (c) unidades para el velocímetro (d)
Archivos de ruido técnicos están en manos de Ray Neilson en la dirección del grupo Belle Sede de la que se ha dicho.



O signatário, **Belle Group Sheen UK, Sheen, Nr Buxton, Derbyshire, SK 0EU, GB**, pelo presente, declara que se o produto descrito neste certificado foi adquirido a um distribuidor autorizado do Belle Group em qualquer país da UE, está em conformidade com o estabelecido nas seguintes diretivas comunitárias: 2006/42/CE (Esta directiva substitui a Directiva 98/37/CE), Directiva de Compatibilidade Electromagnética 2004/108/CE (conforme corrigido pelas 89/336/EEC, 92/31/EEC & 93/68 EEC). O Eléctrico de Desperdício e Equipamento Electrónico (DEEE) 2002/96/CE, a directiva de baixa voltagem 2006/95/CE, BS EN ISO 12100-1:2003 Segurança da maquinaria e às normas harmonizadas afins se aplicáveis. As emissões de ruído respeitam e estão dentro das directivas para máquinas 2000/14/CE Anexo V & 2005/88/EC. O reboque cumpre, em todos os aspectos, o tipo descrito na homologação e11*2007/46*0396*00, emitido em 01/02/2012, e pode ser permanentemente registado nos Estados-Membros com tráfego de mão direita / esquerda (b) unidades do velocímetro (d)
Arquivos de ruído técnicos são detidos por Ray Neilson no endereço Escritório Belle grupo Cabeça que é dito acima.



Ondergetekende, **Belle Group Sheen UK, Sheen, Nr Buxton, Derbyshire, SK17 0EU, GB**, verklaren hierbij dat als het product zoals beschreven in dit certificaat is gekocht van een erkende Belle Group dealer binnen de EEC, het voldoet aan de volgende EEC richtlijnen: 2006/42/CE (Deze richtlijn vervangt Richtlijn 98/37/EC), Electromagnetische Compatibiliteit Richtlijn 2004/108/CE (gemendendeer door 89/336/EEC, 92/31/EEC & 93/68 EEC). De afgedankte elektrische en elektronische apparatuur (AEEA) 2002/96/CE, de Laagspannings Richtlijn 2006/95/CE, BS EN ISO 12100-1:2003 Veiligheid van Machines en daarvan gekoppelde geharmoniseerde Standaarden, waar deze van toepassing is. Geluidshinder te voldoen aan de richtlijnen 2000/14/EG en 2005/88/EG bijlage V. De aanhangwagen voldoet in alle opzichten aan het type beschreven in goedkeuring e11*2007/46*0396*00 uitgegeven op 01/02/2012 en kan permanent worden geregistreerd in lidstaten met rechts / links (b) verkeer met de hand en metriek / imperial (c) eenheden voor de snelheidsmeter (d)
Lawaai Technische dossiers zijn in handen van Ray Neilson op de Belle groep hoofdkantoor adres, dat staat boven.



Vi, **Belle Group Sheen UK, Sheen, Nr Buxton, Derbyshire, SK17 0EU, GB**, erklærer hermed, at hvis det i dette certifikat beskrevne produkt er købt hos en autoriseret Belle Group forhandler i EU, er det i overensstemmelse med følgende EØF-direktiver: 2006/42/CE (Dette direktiv erstatter direktiv 98/37/EF), 2004/108/EØF (som ændret ved 89/336/EEC, 92/31/EØF & 93/68 EØF), Afald af elektrisk og elektronisk udstyr (WEEE) 2002/96/CE, lavspændingsdirektivet 2006/95/CE, BS EN ISO 12100-1:2003 Maskinsikkerhed og tilhørende harmoniserede standarder, hvor det er relevant. Støjemission i overensstemmelse med direktiverne 2000/14/EF bilag V og 2005/88/EF. Påhængskøretøjet overholder i alle henseender den type, der er beskrevet i godkendelse e11*2007/46*0396*00 udstedt den 01/02/2012 og kan permanent registreres i medlemsstater med højre / venstre b) håndtrafik og ved hjælp af metrisk / kejslerisk (c) enheder til hastighedsmåleren (d)
Støj Tekniske filer er i besiddelse af Ray Neilson på Belle-gruppen hovedkontoret adresse, som er nævnt ovenfor.

PRODUCT TYPE	TYPE DE PRODUIT.....	TIPO DE PRODUCTO
MODEL	MODELE	MODELO
SERIAL No.....	N° DE SERIE.....	N° DE SERIE.....
DATE OF MANUFACTURE.....	DATE DE FABRICATION	FECHA DE FABRICACIÓN.....
SOUND POWER LEVEL MEASURED / (GUARANTEED)	NIVEAU DE PUISSANCE SONORE MESUREE / (GARANTIE)	NIVEL DE POTENCIA ACÚSTICA MEDIDO / (GARANTIZADO)
WEIGHT	POIDS	PESO
TIPO DE PRODUCTO.....	PRODUCTTYPE.....	PRODUKTTYPE.....
MODELO.....	MODEL	MODEL
NO. DE SÉRIE	SERIENUMMER	SERIENR.....
DATA DE FABRIC.....	FABRICAGEDATUM	FREMSTILLINGSDATO
NIVEL DE POTÊNCIA DE SOM MEDIDO / (GARANTIDO)	GEMETEN GELUIDSSTERKTENIVEAU / (GEGARANDEERD)	LYDEFFEKTNIVEAU MÅLT / (GARANTERET)
PESO.....	GEWICHT.....	VÆGT.....

Signed by:
 Signature:
 Medido por:
 Assinado por:
 Getekend door:
 Uunderskrevet af:

Ray Neilson

Managing Director - On behalf of BELLE GROUP (SHEEN) UK.
Le Directeur Général - Pour le compte de la SOCIETE BELLE GROUP (SHEEN) UK.
Director Gerente - En nombre de BELLE GROUP (SHEEN) UK.
Director-Geral - Em nome de BELLE GROUP (SHEEN) UK.
Algemeen Directeur - Namens BELLE GROUP (SHEEN) UK.
Administrerende direktør - På vegne af BELLE GROUP (SHEEN) UK.

Place of Declaration - Sheen, Nr. Buxton, Derbyshire, SK17 0EU, UK	Date of Declaration - 2019.....
Lieu de déclaration - Sheen, Nr. Buxton, Derbyshire, SK17 0EU, UK	Date de déclaration - 2019.....
Declaración hecha en - Sheen, Nr. Buxton, Derbyshire, SK17 0EU, UK	Fecha de la declaración - 2019.....
Lugar de Declaração - Sheen, Nr. Buxton, Derbyshire, SK17 0EU, UK	Data da Declaração - 2019.....
Plaats van Verklaring - Sheen, Nr. Buxton, Derbyshire, SK17 0EU, UK	Datum van de verklaring - 2019.....
Sted i erklæring - Sheen, Nr. Buxton, Derbyshire, SK17 0EU, UK	Dato for erklæringen - 2019.....

**EGKONFORMITÄTSERKLÄRUNG / DICHIARAZIONE CE DI CONFORMITÀ / EG-VERKLARING VAN
OVEREENSTEMMING / EC SAMSVARSERKLÆRING / EY-YHDENMUKAISUUSILMOITUS /
DEKLARACJA ZGODNOSCI Z PRZEPISAMI UE**

(D) Wir, **Belle Group Sheen UK, Sheen, Nr. Buxton, Derbyshire, SK17 0EU, GB**, bestätige hiermit, dass, wenn das Produkt innerhalb dieser Bescheinigung ist von einem gekauft zugelassen Belle Group-Händler innerhalb der EWG, so entspricht sie den folgenden EG-Richtlinien: 2006/42/CE (Diese Richtlinie ersetzt die Richtlinie 98/37/EG), elektromagnetische Kompatibilität Richtlinie 2004/108/EG (geändert durch 89/336/EWG, 92/31/EWG und 93/68/EEG), Die Elektro- und Elektronik-Altgeräte (WEEE) 2002/96/CE, der Niederspannungs-Richtlinie 2006/95/CE, BS EN ISO 12100-1:2003. Der Anhänger entspricht in jeder Hinsicht dem in der Genehmigung e11 * 2007/46 * 0396 * 00, ausgegeben am 01/02/2012, beschriebenen Typ und kann in Mitgliedstaaten mit rechts / links (b) Handverkehr und metrischer / imperialer Zulassung dauerhaft zugelassen werden (c) Einheiten für den Tachometer (d)
Lärm Technische Dateien werden von Ray Neilson im Belle Group Head Office Adresse, die oben angegeben statt.

(I) Il Gruppo Belle Sheen UK, Sheen, Nr. Buxton, Derbyshire, SK17 0EU, GB, certifica che, se il prodotto descritto nel presente certificato viene acquistato da un rivenditore autorizzato Belle gruppo all'interno della CEE, è conforme alle seguenti direttive CEE: 2006/42/CE (presente direttiva sostituisce la direttiva 98/37/CE), elettromagnetica compatibilità con la direttiva 2004/108/CE (modificata dalla 89/336/CEE, 92/31/CEE e 93/68 CEE), L'Elettrodomestico di Spreco e l'Apparecchiatura Elettronica (WEEE) 2002/96/CE, la direttiva bassa tensione 2006/95/CE, BS EN ISO 12100-1:2003. Il rimorchio è conforme sotto tutti gli aspetti al tipo descritto nell'omologazione e11 * 2007/46 * 0396 * 00 emesso il 01/02/2012 e può essere immatricolato in modo permanente negli Stati membri con circolazione a mano destra / a sinistra (b) e utilizzando metro / imperiale (c) unità per il tachimetro (d)
File rumore tecnici sono tenuti da Ray Neilson all'indirizzo dell'Ufficio gruppo Belle Sede che è riportata sopra.

(S) Undertecknade, **Belle Group Sheen UK, Sheen, Nr. Buxton, Derbyshire, SK17 0EU, GB, Storbritannien**, intygar härmed att om den produkt som beskrivs i detta intyg är köpt från en auktoriserad Belle-återförsäljare inom EEC, överensstämmer med följande EEG-direktiv: 2006/42/CE (Detta direktiv ersätter direktiv 98/37/EG). Elektromagnetisk kompatibilitet 2004/108/CE (ändrat genom direktiv 89/336/EEG, 92/31/EEG och 93/68 EEC). Avfall från elektriska och elektroniska produkter (WEEE) 2002/96/CE, lågspanningsdirektiv 2006/95/CE, BS EN ISO 12100-1:2003. Släpvagnen överensstämmer i alla avseenden med den typ som beskrivs i godkännandet e11 * 2007/46 * 0396 * 00 utfärdad den 01/02/2012 och kan permanent registreras i medlemsstater som har höger / vänster (b) handtrafik och använder metrisk / keiserliga (c) enheter för hastighetsmätaren (d)
Buller Tekniska filer innehas av Ray Neilson på Belle Group Huvudkontor adress som anges ovan.

(NO) Vi, **Belle Group Sheen UK, Sheen, Nr. Buxton, Derbyshire, SK17 0EU, GB**, herved bekræfter at hvis produktet er beskrevet i dette certifikatet er kjøpt fra en autoriseret Belle Group forhandler innenfor EØS, følger det med til følgende EEC direktiver: 2006/42/CE (Dette direktiv erstatter direktiv 98/37/EF). Det elektromagnetisk kompatibilitets-direktiv 2004/108/CE (endret ved 89/336/EEC, 92/31/EEC og 93/68 EEC), Avfaller Elektrisk og Elektronisk Utstyr (WEEE) 2002/96/CE, Lavspenningsdirektiv 2006/95/CE, BS EN ISO 12100-1:2003. Tilhengeren er i alle henseender i samsvar med den type som er beskrevet i godkjenning e11 * 2007/46 * 0396 * 00 utstedt 01/02/2012 og kan permanent registreres i medlemsstatene med høyre / venstre (b) håndtrafikk og bruk av metriske / keiserlige (c) enheter for hastighetsmåleren (d)
Støy Tekniske filene holdes av Ray Neilson på Belle gruppen hovedkontor adresse som er angitt ovenfor.

(SF) Me, **Belle Group Sheen UK, Sheen, Nr. Buxton, Derbyshire, SK17 0EU, GB**, todistaa, että jos tuote on kuvattu tämän todistuksen ostetaan valtuutetun Belle jälleenmyyjä ETY: n sisällä, se täyttää seuraavat EY-direktiivien: 2006/42/EY (tällä direktiivillä korvataan direktiivi 98/37/EY), sähkömagneettinen yhteensopivuutta direktiivin 2004/108/CE (muutettuna 89/336/EY, 92/31/EY ja 93/68 EY), Tuhlaa Sähkö ja Sähköinen Varusteet (WEEE) 2002/96/CE, the metalajanneredirektiivistä 2006/95/CE, SFS-EN ISO 12100-1:2003. Perävaunu noudattaa kaikilta osin typpilyäkysynnässä e11 * 2007/46 * 0396 * 00 esitettyä tyyppiä, joka on julkaistu 01.02.2012 ja joka voidaan rekisteröidä pysyvästi jäsenvaltioissa, joissa on oikea / vasen (b) käsikäyttöinen ja joissa käytetään metristä / imperialista (c) nopeusmittarin yksiköitä (d)
Noise Tekniset tiedostot hallussa Ray Neilson at Belle pääkonttori osoite, joka on edellä.

(PL) My, **Belle Group Sheen UK, Sheen, Nr. Buxton, Derbyshire, SK17 0EU, Wielka Brytania**, niniejszym poświadczamy, iż produkt opisany w tym świadectwie został zakupiony od autoryzowanego Belle Group w UE i jest zgodny z następującymi dyrektywami EU: 2006/42/EY (Niniejsza dyrektywa zastępuje dyrektywę 98/37/EC). Dyrektywa zgodności elektromagnetycznej 2004/108/CE (z poprawkami wniesionymi przez 89/336/EEC, 92/31/EEC & 93/68 EEC). Utylizacja sprzętu elektrycznego i elektronicznego 2002/96/CE, dyrektywa w sprawie niskich napięć 2006/95/CE, BS EN ISO 12100-1:2003. Przyczepa jest pod każdym względem zgodna z typem opisanym w zatwierdzeniu e11 * 2007/46 * 0396 * 00 wydanym 01/02/2012 i może być na stałe zarejestrowana w Państwach Członkowskich posiadających prawo / lewo (b) ruch ręczny i przy użyciu systemu metrycznego / imperialnego (c) jednostki predkościomierza (d)
Hałas techniczne pliki są przechowywane przez Ray Neilsonem na grupy głowy Belle adres Biura zamieszczonego powyżej.

PRODUKTTYP	TIPO PRODOTTO	PRODUKTTYP
MODELL	MODELLO	MODELL
SERIENNR	SERIE N°	SERIE NR
HERSTELLUNGSDATU	DATA DI FABBRICAZIONE	TILLVERKNINGSDATUM
SCHALLELEISTUNGSPEGEL GEMESSEN /(GARANTERT)	LIVELLO POTENZA SONORA MISURATA /(GARANTITA)	LJUDSTYRKA UPPMÄTT /(GARANTERAD)
GEWICHT	PESO	VIKT



Unterzeichnet von:
Firmat da:
Underteknat:
Signatur:
Allekirjoitus:
Podpisat:

Ray Neilson

PRODUKTTYP	TUOTETYYPI	TYP PRODUKTO
MODELL	MALLI	MODEL
SERIE NR	VALMISTUSNRO	Nr SERII
PRODUKSJONS DATO	VALMISTUSPÄIVÄ	DATAPRODUKCI
ÄLYDKRAFTIN VÄ MÅLT /(GARANTERT)	ÄNENVOIMAKKUUDEN TASO MITATTU /(TAATTU)	POZIOMY MOCY DŹWIĘKU ZMIERZONY /(GWARANTOWANY)
VEKT	MASSA	WAGA

Generaldirektor – Im auftrag von BELLE GROUP (SHEEN) UK.
Amministratore Delegato – Per conto di BELLE GROUP (SHEEN) UK.
V.D. – På vägnar av BELLE GROUP (SHEEN) UK.
Managing Director – På vegne av SOCIETE BELLE GROUP (SHEEN) UK.
Toimitusjohtaja - BELLE GROUP (SHEEN) UK: n puolesta.
Dyrektor Zarządzający – w imieniu BELLE GROUP (SHEEN) UK

Erklärungsort - Sheen, Nr. Buxton, Derbyshire, SK17 0EU, UK
Luogo de dichiarazione - Sheen, Nr. Buxton, Derbyshire, SK17 0EU, UK
Plats av Erklaring - Sheen, Nr. Buxton, Derbyshire, SK17 0EU, UK
Sted av Erklæring - Sheen, Nr. Buxton, Derbyshire, SK17 0EU, UK
Julistuksen paikka - Sheen, Nr. Buxton, Derbyshire, SK17 0EU, UK
Miejsce deklaracji - Sheen, Nr. Buxton, Derbyshire, SK17 0EU, UK

Erklärungsdatum - 2019

Data de dichiarazione - 2019

Datum av Förklaring - 2019

Dato av Erklæring - 2019

Julistuksen päivämäärä - 2019

Data deklaracji - 2019



How To Use This Manual

This manual has been written to help you operate and service the Bowser Pressure Washer safely. This manual is intended for dealers and operators of the Bowser Pressure Washer.

Foreword

The **'Environment'** section gives instructions on how to handle the recycling of discarded apparatus in an environmentally friendly way. The **'Machine Description'** section helps you to familiarise yourself with the machine's layout and controls. The **'General Safety'** and **'Health and Safety'** sections explain how to use the machine to ensure your safety and the safety of the general public. The **'Start and Stop Procedure'** helps you with starting and stopping the machine. The **'Trouble Shooting Guide'** helps you if you have a problem with your machine. The **'Servicing'** section is to help you with the general maintenance and servicing of your machine. The **'Warranty'** Section details the nature of the warranty cover and the claims procedure. The **'CE certificate'** section shows the standards that the machine has been built to.

Directives with regard to the notations.

Text in this manual to which special attention must be paid are shown in the following way:



CAUTION

The product can be at risk. The machine or yourself can be damaged or injured if procedures are not carried out in the correct way.



WARNING

The life of the operator can be at risk.



WARNING



WARNING

*Before you operate or carry out any maintenance on this machine **YOU MUST READ** and **STUDY** this manual.*

KNOW how to safely use the unit's controls and what you must do for safe maintenance. (NB Be sure that you know how to switch the machine off before you switch on, in case you get into difficulty.)

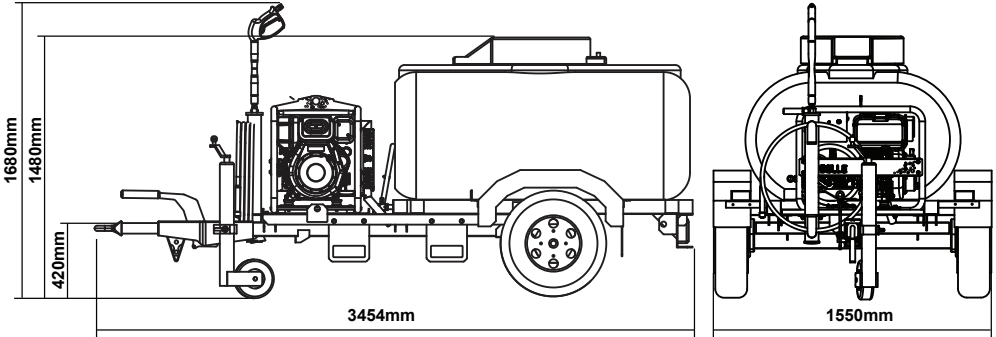
ALWAYS wear or use the proper safety items required for your personal protection. If you have **ANY QUESTIONS** about the safe use or maintenance of this unit, ASK YOUR SUPERVISOR OR CONTACT: **Altrad Belle (UK): +44 (0) 1298 84606**



Contents

How to use this manual	4
Warning	4
Technical Data	5
Environment	5
Machine Description - Bowser	6
Machine Description - Pressure Washer	7
Decals - Bowser	8
Decals - Pressure Washer	9
General Safety - Bowser	10 - 12
Coupling To The Tow Vehicle	12
Beaking In A New Trailer	13
General Safety - Pressure Washer	14
Start & Stop Procedure	15
Operating Instructions - Pressure Washer	16
Trouble Shooting Guide - Bowser Service and Maintenance - Bowser	17 - 18
Service and Maintenance - Bowser	19
Trouble Shooting Guide - Pressure Washer	20
Service and Maintenance - Pressure Washer	20
Warranty	21
C.E. Certificate	2

Technical Data



Model	BWX 15/250D
Unladen Weight / Max Laden Weight (Kg)	460 / 1500
Towing Height (mm)	420
Water Tank Capacity (Ltrs)	1125
Tyre Size (mm)	175 x 13 - 8
Tyre Pressure (psi - bar)	60 - 4.13
*Max. Towing Speed (mph)	60
Tow Eye Type	40mm Ring Eye
Engine	Yanmar L100 Electric Start
Engine Power (Hp-kW)	8.9 - 6.6
Water Flow (lpm)	15
Max. Water Pressure (bar - psi)	250 - 3600
Max. Water Inlet Temperature (°)	40/45
Fuel Tank Capacity (Ltrs)	5.4
Gearbox Driven Pump	Yes
Hose Length (M)	10
Vibration Level (m/sec ²)	<2.5
Sound Power Level (dB(A))	110

*Always take into account the maximum speed limit per road as outlined in the highway code.

Environment



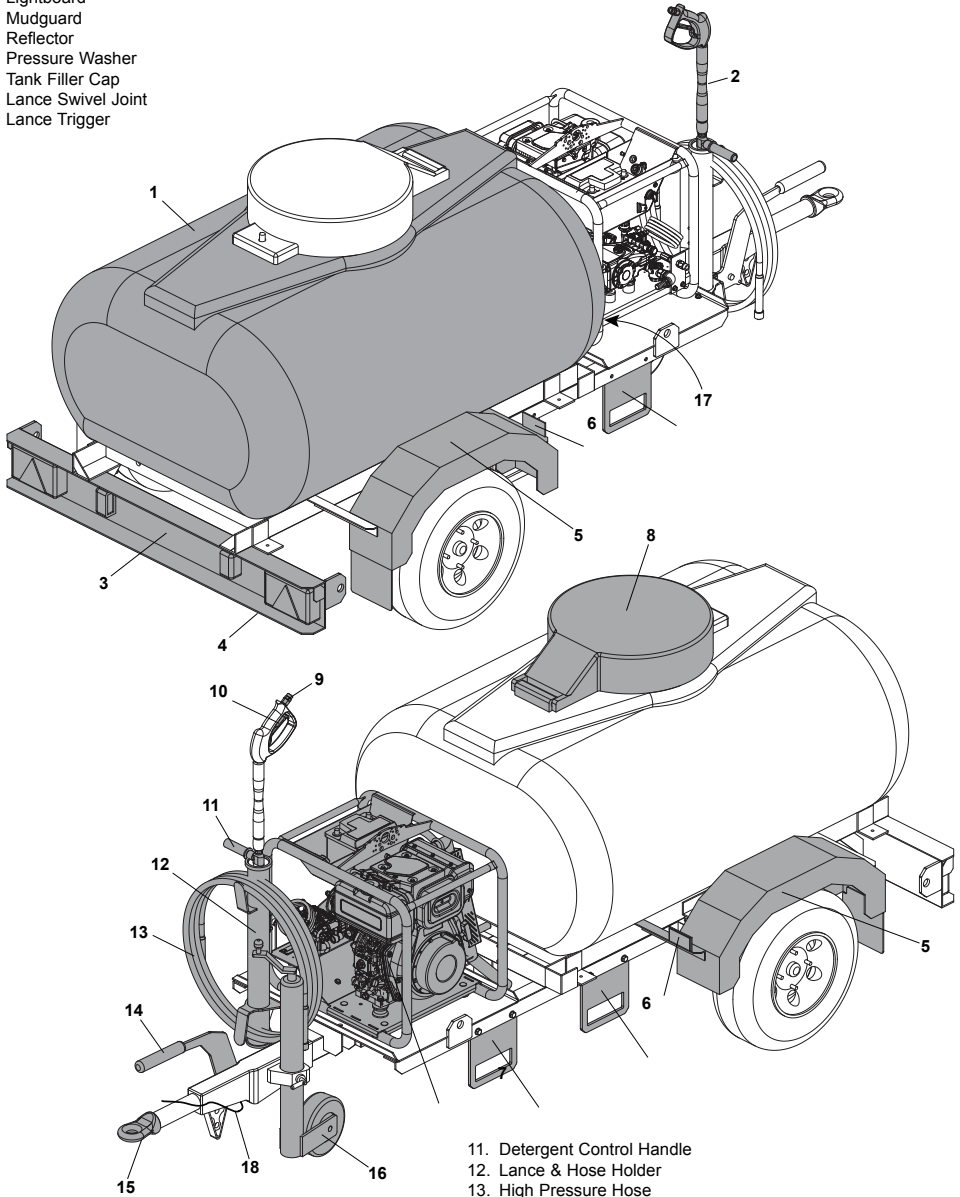
Safe Disposal.



Instructions for the protection of the environment. The machine contains valuable materials. Take the discarded apparatus and accessories to the relevant recycling facilities.

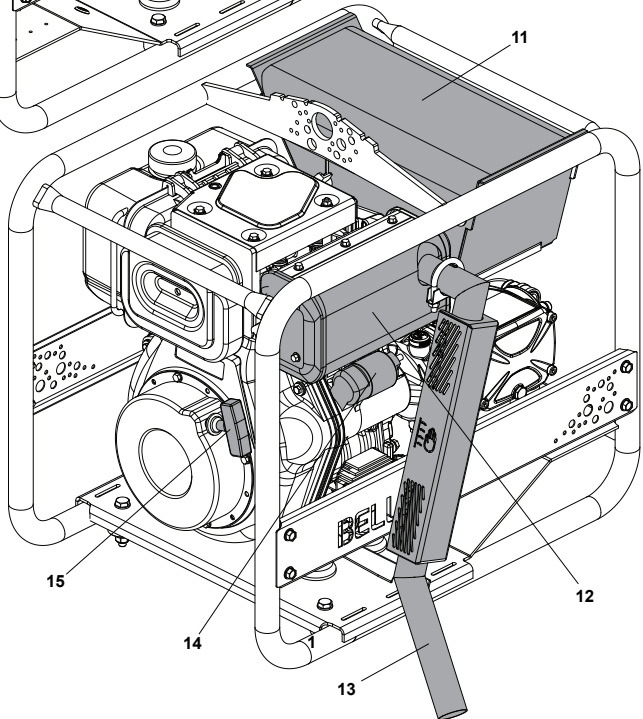
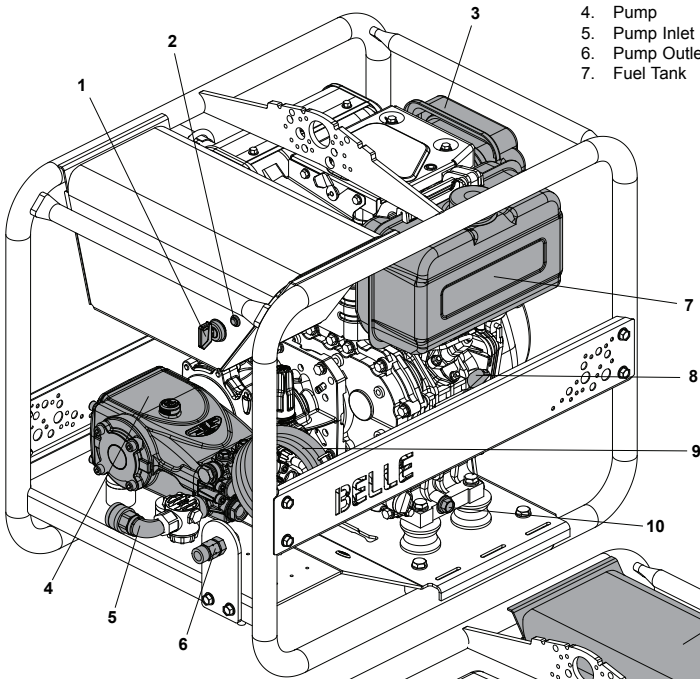
Component	Material
Trailer	Galvanised Steel & Rubber
Tank	Polyethylene & Steel
Wheels	Steel / Butyl Rubber
Mudguards	HDPE
Pressure Washer Main Frame	Steel
Lance	Nylon, Stainless Steel & Brass
Engine	Aluminium
Pump	Steel, Aluminium & Brass
Flexible Mounts	Steel and Rubber
Various Parts	Steel and Aluminium

1. Tank
2. Lance
3. Registration Plate
4. Lightboard
5. Mudguard
6. Reflector
7. Pressure Washer
8. Tank Filler Cap
9. Lance Swivel Joint
10. Lance Trigger

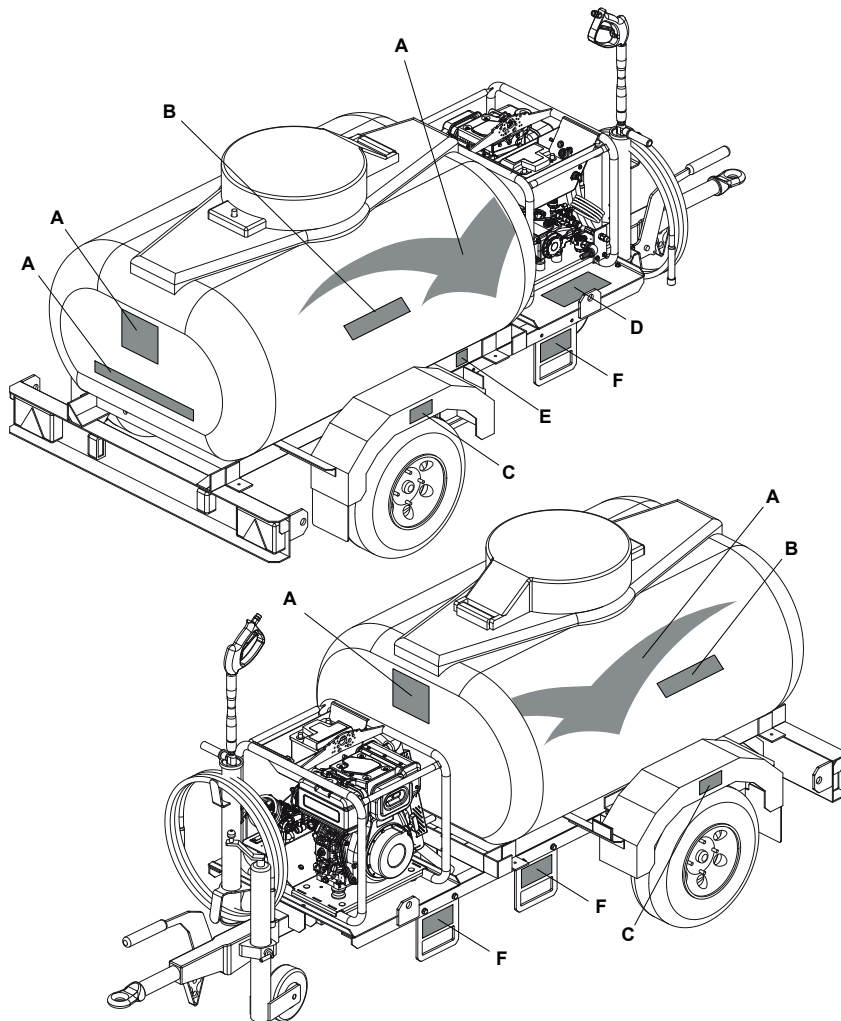


11. Detergent Control Handle
12. Lance & Hose Holder
13. High Pressure Hose
14. Handbrake
15. Ring Eye / Ball Hitch
16. Adjustable Jockey Wheel
17. Tank Drain Tap
18. Break Away Cable
19. Forktruck Tine Guides

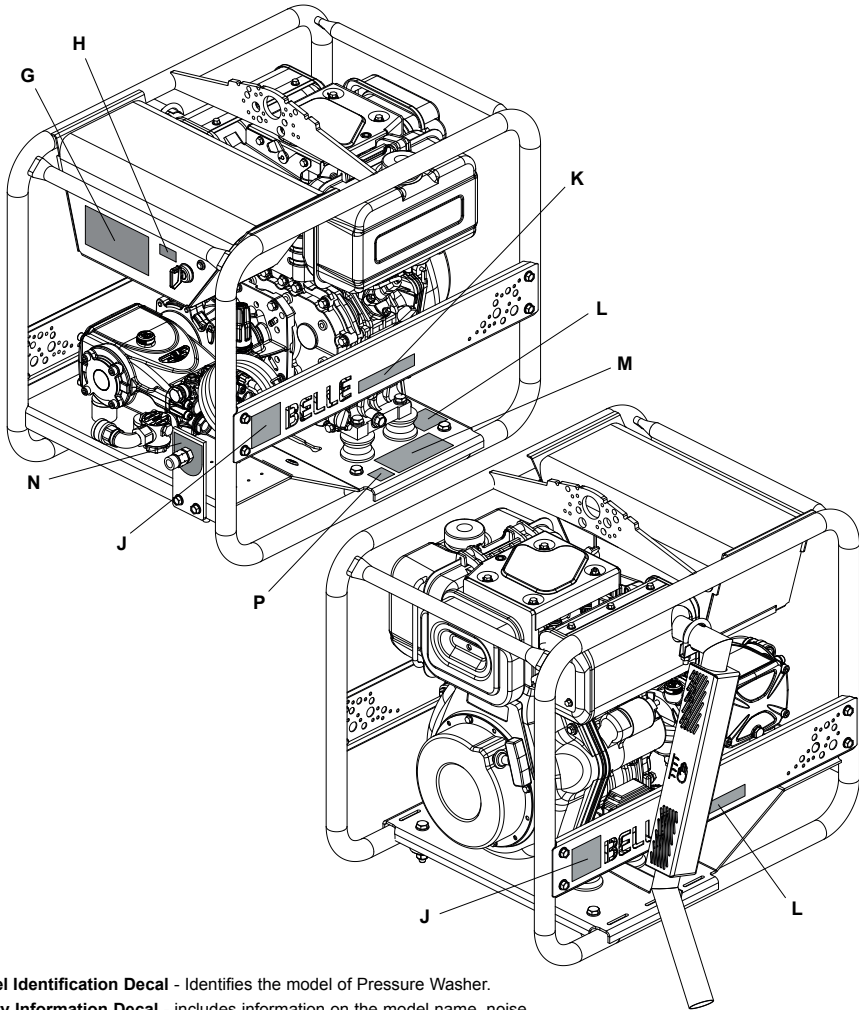
1. Key Start
2. Ignition / Low Oil Pressure Buzzer & Warning Light
3. Air Cleaner
4. Pump
5. Pump Inlet
6. Pump Outlet
7. Fuel Tank



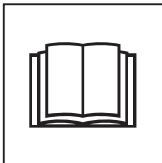
8. Engine Speed Control
9. Detergent Inlet Strainer
10. Engine Oil Drain
11. Battery Housing
12. Exhaust
13. Exhaust Extension
14. Starter Motor
15. Recoil Start



- A. Altrad Branding Decals.**
- B. Model Identification Decals** - Identifies the model of Bowser Pressure Washer
- C. Tyre Pressure Decal**
- D. Drain Tap Decal** - If the forecasted ambient temperature is below freezing, the Water Tank & Pump must be drained using the Drain Tap. This decal indicates where the taps should be whilst operating the machine, draining the pump or draining the pump and tank.
- E. Statutory Plate** - includes Type Approval Number, VIN (Vehicle Identification Number) and Axle Weights
- F. Forktruck Decal** - highlights where the Bowser can be handled using a Forktruck.
NOTE:- DO NOT lift the Bowser when there is water in the tank.
- G. Operating Decal** - information on how to safely start the Bowser Pressure Washer.
- H. Ignition Warning Light Decal** - The Light is illuminated when the ignition is in the ON position but the mechanical engine stop may be activated. A warning buzzer will also sound.
- J. Altrad Logo Decal.**



- K. Model Identification Decal** - Identifies the model of Pressure Washer.
- L. Safety Information Decal** - includes information on the model name, noise level (in dB(A)) and safety symbols which are identified below:-



**Please Read
Operators Manual**



**Wear Protective
Footwear**



**Wear Ear
Protection**



**Wear Eye
Protection**

- M. Operating Safety Decal** - highlights important safety information that must be read before operating the machine.
- N. High Pressure Outlet Decal** - highlights the position of the High Pressure Outlet on the machine.
- P. Noise Decal** - indicates the noise level of the machine.

For your own personal protection and for the safety of those around you, please read and ensure you fully understand the following safety information. It is the responsibility of the operator to ensure that he/she fully understands how to operate this equipment safely. If you are unsure about the safe and correct use of the Bowser, consult your supervisor or Altrad Belle.

IMPROPER SIZING OF THE TRAILER TO THE TOW VEHICLE

Trailers that weigh too much for the towing vehicle can cause stability problems, which can lead to death or serious injury. Furthermore, the additional strain put on the engine and drive-train may lead to serious tow vehicle maintenance problems. For these reasons the maximum towing capacity of your towing vehicle should not be exceeded (see Technical Data section)

DRIVING TOO FAST

With ideal road conditions, the maximum recommended speed for safely towing a trailer is 60mph. If you drive too fast, the trailer is more likely to sway, thus increasing the possibility for loss of control. Also your tyres may overheat, thus increasing the possibility of a blowout.



CAUTION

Driving too fast for conditions can result in loss of control and cause death or serious injury. Adjust speed down when towing trailer.

FAILURE TO ADJUST DRIVING BEHAVIOR WHEN TOWING A TRAILER

When towing a trailer, you will have decreased acceleration, increased stopping distance, and increased turning radius (which means you must make wider turns to keep from hitting curbs, vehicles, and anything else that is on the inside corner). Furthermore, the trailer will change the handling characteristics of your towing vehicle, making it more sensitive to steering inputs and more likely to be pushed around in windy conditions or when being passed by large vehicles. In addition, you will need a longer distance to pass, due to slower acceleration and increased length. With this in mind:

- Be alert for slippery conditions. You are more likely to be affected by slippery road surfaces when driving a tow vehicle with a trailer, than driving a tow vehicle without a trailer.
- Anticipate the trailer "swaying." Swaying can be caused by excessive steering, wind gusts, roadway edges, or by the trailer reaction to the pressure wave created by passing trucks and busses.
- When encountering trailer sway, take your foot off the accelerator, and steer as little as possible in order to stay on the road. Use small "trimlike" steering adjustments. Do not attempt to steer out of the sway; you'll only make it worse. Also, do not apply the tow vehicle brakes to correct trailer swaying. The application of the trailer brakes alone will tend to straighten out the combination, especially when going downhill.
- Check rearview mirrors frequently to observe the trailer and traffic.
- Use lower gear when driving down steep or long grades. Use the engine and transmission as a brake. Do not ride the brakes, as they can overheat and become ineffective.
- Be aware of your trailer height, especially when approaching bridges, roofed areas and around trees.

IMPROPER LOADING

The total weight of the load you put in or on the trailer, plus the empty weight of the trailer itself, must not exceed the trailer's Gross Vehicle Weight rating (GVW). An overloaded trailer can result in loss of control of the trailer, leading to death or serious injury. Never load a trailer so that the weight on any tyre exceeds its rating.

TRAILER NOT PROPERLY COUPLED TO THE HITCH

It is critical that the trailer be securely coupled to the hitch, and that the emergency breakaway brake lanyard is correctly attached. Uncoupling may result in death or serious injury to you and to others.

- Make sure the hitch and ball are rated for the trailer.
- Make sure the hitch [ball size] matches the coupler.
- Check the hitch ball for wear, corrosion and cracks before coupling. Replace worn, corroded or cracked hitch ball before coupling to the trailer.
- Make sure the hitch ball is tight to the hitch before coupling the trailer.

An improperly coupled trailer can result in death or serious injury. Do not move the trailer until:-

- The coupler is secured and locked;
- The safety chains are secured to the tow vehicle; and
- The trailer jacks are fully retracted.

Do not tow the trailer on the road until:-

- The trailer brakes are checked;
- The breakaway switch is connected to the tow vehicle;
- The load is secured to the trailer; and
- The trailer lights are connected and checked.

CORRECT CONNECTION OF BREAKAWAY BRAKE

Your trailer is equipped with brakes and a breakaway brake system that can apply the brakes on your trailer, if your trailer comes loose from the hitch for any reason.

An ineffective breakaway brake system can result in a runaway trailer, leading to death or serious injury if the coupler or ball hitch fails. Test the function of the breakaway brake system before towing the trailer. Do not tow the trailer if the breakaway brake system is not working; have it serviced or repaired.

Connect the breakaway lanyard to the tow vehicle **NOT** to the hitch, ball or support.

MATCHING TRAILER AND HITCH



WARNING

Use of an under-rated hitch, ball or tow vehicle can result in loss of control leading to death or serious injury. Make certain your hitch and tow vehicle are rated for your trailer.

WORN TYRES, LOOSE WHEELS AND Wheel NUTS

Just as with your tow vehicle, the trailer tyres and wheels are important safety items. Therefore, it is essential to inspect the trailer tyres before each tow.

If a tyre has a bald spot, bulge, cut, cracks, or is showing any cords, replace the tyre before towing. If a tyre has uneven tread wear, take the trailer to a dealer service center for diagnosis. Uneven tread wear can be caused by tyre imbalance, axle misalignment or incorrect inflation.

Tyres with too little tread will not provide adequate frictional forces on wet roadways and can result in loss of control, leading to death or serious injury.

Improper tyre pressure causes increased tyre wear and may reduce trailer stability, which can result in a tyre blowout or possible loss of control. Therefore, before each tow you must also check the tyre pressure. Remember, the correct tyre pressure is listed on the Certification (VIN) label, and should be checked when tyres are cold. Allow 3 hours cool-down after driving as much as 1 mile at 40 mph before checking tyre pressure

The tightness of the wheel nuts is very important in keeping the wheels properly seated to the hub. Before each tow, check to make sure they are tightened to the correct torque.



CAUTION

Metal creep between the wheel rim and wheel nuts (bolts) will cause rim to loosen. Death or injury can occur if wheel comes off. Tighten wheel nuts (bolts) before each tow.

The correct tightening sequence and tightness (torque) for wheel nuts is listed in the "Inspection, Service & Maintenance" chapter of this manual. Use a calibrated torque wrench to tighten the wheel nuts.

Wheel nuts are also prone to loosen after first being assembled. When driving a new trailer (or after wheels have been remounted), check to make sure they are tightened to the correct torque after the first 10, 25 and 50 miles of driving and before each tow thereafter.

Failure to perform this check can result in a wheel parting from the trailer and a crash, leading to death or serious injury.



CAUTION

Inadequate wheel nut torque can cause a wheel to part while towing. Death or serious injury can result. Make sure wheel nuts are tight before towing trailer.

TYRE SAFETY TIPS

Preventing Tyre Damage

- Slow down if you have to go over a pothole or other object in the road.
- Do not run over curbs or other foreign objects in the roadway, and try not to strike the curb when parking.

Tyre Safety Checklist

- Check tyre pressure regularly (at least once a month), including the spare.
- Inspect tyres for uneven wear patterns on the tread, cracks, foreign objects, or other signs of wear or trauma.
- Remove bits of glass and foreign objects wedged in the tread.
- Make sure your tyre valves have valve caps.
- Check tyre pressure before going on a long trip.
- Do not overload your vehicle. Check the tyre information placard or owner's manual for the maximum recommended load for the vehicle.

WEIGHT AND LOAD DISTRIBUTION

Correct loading of your trailer is essential for your safety. Tire, wheel, axle or structural failure can be caused by overloading.



CAUTION

An overloaded trailer can result loss of control of the trailer, leading to death or serious injury. Never load a trailer so that the weight on any tire exceeds its rating. Never exceed the trailer Gross Vehicle Weight rating (GVW).

INAPPROPRIATE CARGO

Your trailer is designed for specific cargo, only carry that cargo in the trailer. Your trailer must not be used to carry certain items, such as people, containers of hazardous substances or containers of flammable substances.

TRANSPORT USING A FORKTRUCK

- **DO NOT** lift the Bowser when there is water in the tank.
- Only use the designated Forktruck Tine Guides, highlighted by the decals.

INOPERABLE BRAKES, LIGHTS OR MIRRORS

Be sure that the brakes and all of the lights on your trailer are functioning properly before towing your trailer. Lights on a trailer are controlled via a connection to the tow vehicle, generally a multi-pin electrical connector.

Check the trailer taillights by turning on your tow vehicle headlights. Check the trailer brake lights by having someone step on the tow vehicle brake pedal while you look at trailer lights. Check the turn signal lights by operating the turn signal lever in the tow vehicle.

**CAUTION**

Failure to connect the tow vehicle lighting and braking to the trailer will result in inoperable lights and brakes, and can lead to collision.

If your trailer has hydraulic "surge" brakes, pull the emergency breakaway brake lanyard to check the operation of the surge mechanism.

Standard mirrors usually do not provide adequate visibility for viewing traffic to the sides and rear a towed trailer. You must provide mirrors that allow you to safely observe approaching traffic.

HAZARDS FROM MODIFYING YOUR TRAILER

Essential safety items and structural integrity can be damaged by altering your trailer.

Alteration of the trailer structure or modification of mechanical, electrical, hydraulic or other systems on your trailer must be performed only by qualified technicians who are familiar with the system as installed on your trailer.

Coupling To The Tow Vehicle

A ball hitch / ring coupler connects to a ball that is located on or under the rear bumper of the tow vehicle. This system of coupling a trailer to a tow vehicle is sometimes referred to as "bumper pull."

A ball hitch / ring coupler trailer may be fitted with a tongue jack that can raise and lower the coupler. The tongue jack is mounted to the A-frame (front, or tongue) part of the trailer. By rotating the jack handle clockwise, the jack will extend and raise the tongue of the trailer. **Figure 1 shows a trailer with a ball hitch coupler.**

Be sure the ball hitch / ring coupler is suitable for the size and weight of the trailer. The load rating of the coupler and the necessary ball size are listed on the trailer tongue. You must provide a hitch and ball for your tow vehicle, where the load rating of the hitch and ball is equal to or greater than that of your trailer. Also, the ball size must be the same as the coupler size. If the hitch ball is too small, too large, is underrated, is loose or is worn, the trailer can come loose from the tow vehicle, and may cause death or serious injury.

THE TOW VEHICLE, HITCH AND BALL MUST HAVE A RATED TOWING CAPACITY EQUAL TO OR GREATER THAN THE TRAILER GROSS VEHICLE WEIGHT RATING (GVW).

IT IS ESSENTIAL THAT THE HITCH BALL BE OF THE SAME SIZE AS THE COUPLER.

IF THE HITCH BALL IS TOO SMALL, IS UNDERRATED, IS LOOSE OR IS WORN, THE TRAILER CAN COME LOOSE FROM THE TOW VEHICLE, RESULTING IN DEATH OR SERIOUS INJURY.

The ball size and load rating (capacity) are marked on the ball; hitch capacity is marked on the hitch.

BEFORE COUPLING THE TRAILER TO THE TOW VEHICLE

- Be sure the size and rating of hitch ball match the size and rating of the coupler. Hitch balls and couplers are marked with their size and rating.
- Wipe the hitch ball clean and inspect it visually and by feel for flat spots, cracks and pits.
- Rock the ball to make sure it is tight to the hitch, and visually check that the hitch ball nut is solid against the lock washer and hitch frame.
- Wipe the inside and outside of the coupler clean and inspect it visually for cracks and deformations; feel the inside of the coupler for worn spots and pits.
- Be sure the coupler is tight to the tongue of the trailer. All coupler fasteners must be visibly solid against the trailer frame.

ATTACH AND TEST THE BREAKAWAY BRAKE SYSTEM

If the coupler or hitch fails, a properly connected and working breakaway brake system will apply brakes on the trailer.

Visually inspect the breakaway system for broken or missing parts. Repair or replace worn, damaged or missing parts before towing trailer.

An ineffective breakaway brake system can result in a runaway trailer, leading to death or serious injury if the coupler or ball hitch fails.

Test the function of the breakaway brake system before towing the trailer. **DO NOT** tow the trailer if the breakaway brake system is not working; have it serviced or repaired. Connect the breakaway lanyard to the tow vehicle - **NOT** to the hitch, ball or support.

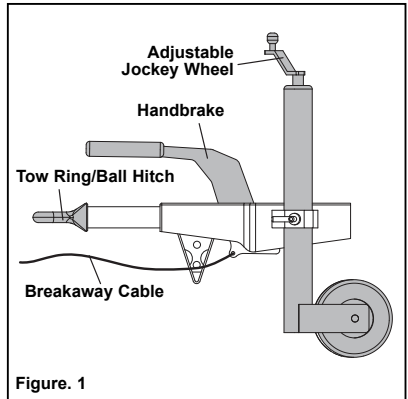


Figure. 1

RETIGHTEN WHEEL NUTS AT FIRST 10, 25 & 50 MILES

Wheel wheels can shift and settle quickly after being first assembled, and must be checked after the first 10, 25 and 50 miles of driving. Failure to perform this check may result in a wheel coming loose from the trailer, causing a crash leading to death or serious injury. Refer to the "Service & Maintenance" section for the correct tightening sequence and torque value for the wheel wheels nuts (bolts).



CAUTION

Wheel nuts are prone to loosen after being first assembled. Death or serious injury can result.

Check wheel nuts for tightness on a new trailer, and after re-mounting a wheel at 10, 25 and 50 miles.

TYRE PRESSURE

Check tire pressures on both the trailer and tow vehicle. Inflate to the value indicated on the trailer Certification/VIN label located on the right front side.

For your own personal protection and for the safety of those around you, please read and ensure you fully understand the following safety information. It is the responsibility of the operator to ensure that he/she fully understands how to operate this equipment safely. If you are unsure about the safe and correct use of the Pressure Washer, consult your supervisor or Altrad Belle.

BEFORE STARTING THE PRESSURE WASHER



CAUTION

Improper maintenance or use can be hazardous. Read and Understand this section before you perform any maintenance, service or repairs.

- This equipment is heavy and must not be lifted single-handedly. Where possible, please use the integrated wheels to transport the Pressure Washer otherwise **GET HELP** or use suitable lifting equipment on the lifting point.
- Always switch **OFF** the engine before transporting, moving it around the site or servicing it.
- Cordon off the work area and keep members of the public and unauthorised personnel at a safe distance.
- Suitable PPE must be worn when using this equipment and should meet relevant EEC/local standards: waterproof clothing / boots / gloves, safety goggles, helmet or helmet & visor and ear defenders. Tie back long hair and remove any jewellery which may catch in the equipment's moving parts.
- Become familiar with the controls before operating the Pressure Washer and make sure you know how to safely switch this machine **OFF** before you switch it **ON** in case you get into difficulty.
- Never remove or tamper with any guards fitted, they are there for your protection. Always check guards for condition and security, if any are damaged or missing, **DO NOT USE THE PRESSURE WASHER** until the guard has been replaced or repaired.
- **DO NOT** operate the Pressure Washer when you are ill, feeling tired, or when under the influence of alcohol or drugs.
- **ALWAYS** ensure the water pressure is released before starting the engine. This can be done safely by depressing the trigger.
- **ALWAYS** ensure high-pressure hose is connected before starting the engine.
- Replace any worn/damaged decals.
- Remove all packaging material before operating.

WHEN OPERATING THE PRESSURE WASHER

- During use the engine becomes very hot, allow the engine to cool before touching it. Never leave the engine running and unattended.
- **EXHAUST FUMES CAN KILL** - Ensure plenty of ventilation when running petrol/diesel engines in a confined area.
- Place the Pressure Washer at least 3 metres away from buildings and other equipment during operation.
- High pressure jets can be dangerous if misused. The lance must not be aimed at persons, animals, live electrical equipment or the machine itself.
- **DO NOT** run the pump dry for more than 30 secs. This will cause internal damage.
- **DO NOT** leave engine running whilst not in use for long periods. This may cause damage to internal components.
- **DO NOT** use the Pressure Washer on any equipment that is connected to mains electrical supply. **ENSURE** all electrical components are covered and check for water ingress before reconnecting to the mains supply.
- **NEVER** disconnect a hose with pressure in it or allow a hose to be flattened / kinked.
- **ALWAYS** drain water from pump after operating in cold conditions to prevent frost damage.
- **DO NOT** use the Pressure Washer whilst positioned on a laddered. Use a suitable platform or scaffolding.

FUEL SAFETY

- Before refuelling, switch off the engine and allow it to cool.
- When refuelling, **DO NOT** smoke or allow naked flames in the area.
- Refuel in a well ventilated area with the engine switched off. Check for spilled fuel or leaks.
- Spilt fuel must be made safe immediately, using sand. If fuel is spilt on your clothes, change them.
- Store fuel in an approved, purpose made container away from heat and ignition sources.



CAUTION

Fuel is flammable. It may cause injury and property damage. Shut down the engine, extinguish all open flames and do not smoke while filling the fuel tank. Always wipe up any spilled fuel.

SAFETY AND ACCIDENT PROTECTION

Operating Instructions:

All persons who apply, assemble, operate, start, control, maintain or repair this machine must read and understand these operating instructions.

Owner Responsibility:

The owner must ensure that only qualified persons operate, maintain, or repair this machine.

Storage:

When not in use, store in a dry, locked place. Keep away from children.

Transport :

This equipment is heavy and must not be lifted single-handedly. Where possible, please use the integrated wheels to transport the Pressure Washer otherwise **GET HELP** or use suitable lifting equipment on the lifting point.

NOTE:- ALWAYS ensure handle is always locked in placed when transporting the machine

STOPPING - Yanmar L100

- In preparation for stopping the engine, move the throttle lever to LOW position.
- Allow the engine to idle.
- Move the Throttle Lever to STOP position to stop the engine. Then, set the Key Switch to "OFF" position.

STARTING - Yanmar L100 Electric Start

- Insert the key into the key switch.
- Place the throttle into the mid-way position.
- Turn the key clockwise to the START position. Release the key as soon as the engine starts, it will return to the ON position.

STARTING - Yanmar L100 Manual Start

- Grasp the recoil starter handle.
- Pull the handle out slowly until you feel strong resistance.
- Slowly return the recoil starter to the initial position.
- Push the decompression lever down and then release it. The decompression lever will automatically return to the original position when the engine starts.
- Grasp the recoil starter handle.
- Pull the handle all the way out with a strong and even motion. Use two hands if necessary.
- Slowly return the starter handle to the initial position.
- If the engine does not start, repeat the procedure.



CAUTION

The max. engine running speed is pre-set by the manufacturer and must not be adjusted.



WARNING

Before you operate or carry out any maintenance on this machine **YOU MUST READ** and **STUDY** this manual.

PRE-OPERATION

- Check your Pressure Washer before use and **IMMEDIATELY** replace any damaged parts.
- Place the Pressure Washer on firm level ground with the engine switched **OFF**.
- Check the engine oil level, low oil levels will result in the engine not starting.
- Check the fuel level.
- This equipment is could emit a Sound Power Level (LWA) of up to 110dB(A). See Technical Data section for more details and wear appropriate ear defenders.
- Your Altrad Belle Pressure Washer comes preset and **NO** adjustment is necessary.
- Be aware of how to stop the Pressure Washer by use of the On/Off switch or throttle lever.

Refer to the engine and pump manuals provided for full pre-operation check.

HOSE CONNECTION - HIGH PRESSURE OUTLET (MACHINE MUST BE TURNED OFF)

- Ensure in-line filters are in good condition and not removed.
- Check condition of the o-rings in the ends of the hose.
- Attach the high pressure hose to the pump connection.
- Attach the lance to opposite ends of the high pressure hose.



CAUTION

When connection to temporary / gravity-fed supply, always ensure supply hose is primed with water to ensure pump is not run dry on start-up. Running dry will permanently damage the pump.

OPERATION

- Turn on the water supply.
- Start the engine (see start and stop procedure)
- Aim the lance at the area being cleaned and press the lance trigger.
- Adjust the pressure regulator to obtain required working pressure. ALWAYS use on full throttle.



CAUTION

The high pressure of water may cause the lance to jolt. Ensure you have a good grip of the lance before operating the pressure washer.

- On completion of the job, stop the engine (see start and stop procedure)
- Turn off the water supply.
- Press the lance trigger to release the pressure within the lance.



CAUTION

Always drain water from pump after operating in cold conditions to prevent frost damage.

When Using Detergents

- Set the machine up as for using water.
- Connect the detergent hose to the machine and place the filter end into the detergent supply.
- Loosen detergent control valve.
- Loosen control handle to deliver detergent.
- On completion of the job, flush out the hose and lance with clean water to remove any residual detergent.
- Tighten detergent control valve.
- Tighten control handle.

When Using the Hose Reel

NOTE: When using the pressure washer with a hose reel, the high pressure outlet on the front of the machine becomes redundant. You can use this coupling to attach the hose for storage purposes.

- Pull the securing pin in the side of the hose reel to release the reel. Unravel the hose to the desired length.
- Connect the hose to the lance.
- On completion of the job, remove the hose from the lance and reel the hose back in.
- Connect your hose to the coupling if you desire.

Troubleshooting Guide - Bowser



★ = MOST LIKELY CAUSE ● = LIKELY CAUSE

Symptom	A	B	C	D	E	F	G	H	I	J	K	L	M	N	O	P
Brakes over-heating	★	●		●	●	●		●			●	●				
Trailer failing to auto-reverse	●	●	●		★	●		●	●			●	●	●		
Hand brake not working efficiently		●	●	★	●	●							●			
Brakes not working efficiently		●	●	★	●	●					●		●		●	
Brakes snatching		●	●		●	●				★			●		●	
Trailer 'snaking'		●	●			●						★	●		●	
Trailer swerving to one side		●	●			●	●						●		★	●
Brakes remaining on after hand brake has been released	●	●	●			★	●						●			
Trailer failing to tow easily (resistance)	★	●		●	●	●			●				●			
Trailer brakes are jerky		●	●		●	●	●			★	●		●			

Problem	Remedy
A - Brake Shoes - too tight, wheels not rotating correctly.	Reset Brakes according to the reset procedure.
B - Brake Cable - sticking, dirty, trapped or corroded.	Remove Cables, clean and re-grease and fit to the reset procedure.
C - Brake Spring broken or dislodged.	Remove hubs, clean brakes and drums, refit new springs and brake shoes.
D - Brake Shoes - Worn	Remove hubs, clean brakes and drums, replace brake shoes.
E - Hitch incorrectly adjusted.	Follow adjustment procedure as laid down.
F - Cable linkage system incorrectly adjusted, sticking.	Remove linkages, cables and rods then clean, refit and re-adjust linkage system.
G - Cable system insufficiently supported or supports broken.	Re-fit flexible supports under trailer to reduce friction in system.
H - Trailer moves backwards on slippery surface.	Use manual stop on over-run coupling (if fitted)
I - Hand brake left 'on' or 'partially on'.	Ensure hand brake fully off - if vehicle has been driven extensively with hand brake on, remove hubs, check brakes and hub bearing - replace if necessary.
J - Damper failing in coupling.	Contact Altrad Belle.
K - Coupling shaft jammed or damaged / rusty.	Contact Altrad Belle.
L - Incorrect nose weight on trailer coupling.	Adjust load to give between 50 - 100kgs 'Nose weight' on trailer coupling.
M - Rust formation on hub grease in brake drum.	Remove hubs/drums, clean carrier shoe with a wire brush. Grease rollers with 'Copperslip' or similar material, refit and adjust.
N - Brake Shoe carrier rollers are rusty, damaged / worn.	Remove hubs and brakes, clean carrier shoe with wire brush. Grease rollers with 'copperslip' or similar material, refit and adjust.
O - Brakes not equally adjusted on all wheels.	Jack-up the trailer and adjust.
P - Wrong tyre pressures.	Check tyre pressures and inflate to the correct recommendations.



Service and Maintenance - Bowser

You must inspect, maintain and service your trailer regularly to insure safe and reliable operation. If you cannot or are unsure how to perform the items listed here, have your dealer do them. Note: In addition to this manual, also check the relevant component manufacturer's manual.



CAUTION

Regular maintenance with particular attention to the Brake condition / adjustment and Bearings is vital to the safety of the trailer.

Attention	Weekly	First 1200 Miles	Every 2500 Miles	Every 16000 Miles / Annually
Check and adjust Brakes		✓	✓	✓
Check and adjust system				✓
Grease Linkages and Cables			✓	✓
Grease and Check Over-Run Coupling			✓	✓
Check Tyre Pressures	✓			
Check and Grease Hubs		✓	✓	
Check Wheel Nut Tightness		✓		✓
Check Tyre Tread Depth	✓			✓
Check Hub Adjustment		✓		✓
Remove Hubs - Check Brakes, Bearings				✓



CAUTION

Worn or broken suspension parts can cause loss of control and injury may result. Have trailer professionally inspected annually and after any impact.

LIGHTS AND SIGNALS

Before each tow, check the trailer taillights, stoplights, turn signals and any clearance lights for correct operation.



CAUTION

To avoid collisions, taillights, stoplights and turn signals must work.

WHEEL RIMS

If the trailer has been struck, or impacted, on or near the wheels, or if the trailer has struck a curb, inspect the rims for damage (i.e. being out of round); and replace any damaged wheel. Inspect the wheels for damage every year, even if no obvious impact has occurred.

Never install aftermarket wheels or wheel nuts on your trailer. Use only original equipment wheels and wheels nuts. Aftermarket wheels and wheel nuts may not meet the load carrying requirements, pressure capacity and offset as the original equipment.

WHEEL NUTS (BOLTS)

- Be certain you have a clear understanding of the specific wheel maintenance responsibilities your vehicle manufacturer requires /recommends you, as the owner, must perform in order to insure your wheel equipment is safely maintained. Check the wheel nut tightness the first 10, 25 and 50 miles of driving and before each tow thereafter. Refer to the owner's manual and speak with your dealer if you have any questions about correct tightening practices.
 - The only way to be certain you have checked the tightness or torqued the wheel nuts to the correct value is with a torque wrench. Fourway wrenches, ratchets, and similar tools can be useful for short-term emergency repairs but are not appropriate tools for accurately checking wheel nut torque. You must use a torque wrench to accurately indicate the torque that you are applying to the wheel nut.
 - Keep a record of the date and approximate mileage when you check the wheel nut torque. Note any wheel nut that has lost torque. Investigate the reason(s) if the wheel nut torque is not maintained after more than one re-torque application, because this indicates there is something wrong with the wheel nuts, nut studs, wheels and/or hubs and should be corrected.
 - Contact your dealer or vehicle manufacturer immediately if you experience any persistent wheel nut loosening or any other wheel, wheel or axle problems.
 - In the event of a wheel separation incident, notify the vehicle manufacturer and dealer. Seek prompt professional assistance in assessing the trailer and its gear, and retain, but don't re-use involved wheels, wheels and studs.
- DO NOT** repair or service the trailer yourself. Contact a trained technician.

WHEEL NUTS (BOLTS) Cont.

Tighten the wheel nuts to the correct tightness to prevent wheels from coming loose. Refer to the steps that follow and the axle manufacturer's information. Use a calibrated torque wrench to tighten the wheel nuts. Over-tightening may result in breaking the studs or permanently deforming the mounting stud holes in the wheels.

Remove all excess paint, oil and grease from mounting surfaces.

Start all wheel nuts by hand to prevent cross threading.

Tighten wheel nuts in sequence shown in in **Figure 2**.

NEVER install aftermarket wheels or wheel nuts on your trailer. Use only original equipment wheels and wheels nuts. Aftermarket wheels and wheel nuts may not meet the load carrying requirements, pressure capacity and offset as the original equipment.

NEVER install aluminum wheels on hubs/studs that were designed for steel wheels. The stud length required for aluminum wheels is greater than that required for steel wheels.

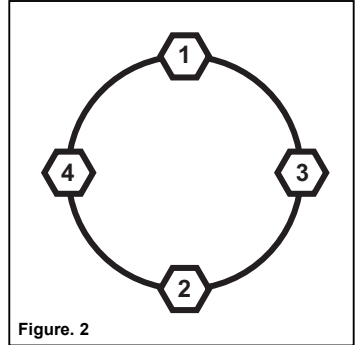


Figure 2



CAUTION

Information or torque values stamped on nuts supersedes the information listed in this manual.

WHEEL NUT TORQUE

Stud Size	1st Stage	2nd Stage	3rd Stage
M12	30Nm	60Nm	100Nm



CAUTION

Wheel nuts are prone to loosen right after a wheel is mounted to a hub. When driving on a remounted wheel, check to see if the wheel nuts are tight after the first 10, 25 and 50 miles of driving and before each tow thereafter.



Troubleshooting Guide - Pressure Washer

Problem	Cause	Remedy
Machine stops suddenly or will not start.	Low oil.	Check and top-up oil.
	Flat battery.	Check / replace battery.
	Blown fuse.	Check / replace fuse.
Sudden pressure loss.	No water supply.	Check supply & filters.
	No chemical supply.	Check chemical reservoir, close valve.
Low pressure.	High pressure nozzle worn	Replace high pressure nozzle.
	Unloader set incorrectly.	Set unloader to correct setting.
Low pressure, machine is noisy and vibrates.	Valves worn or blocked.	Clean / replace as required.
	Piston seals worn.	Replace.
	Pump sucking air.	Check water supply pipe and unions.
Pump will not by-pass.	Non-return valve dirty or jammed.	Clean or replace.
Water drips from pump box.	Pump seals worn.	Replace.
Oil drips from pump bottom.	Oil seal worn.	Replace.
Oil is cloudy.	Water ingress through oil filter pwheel.	Rinse pump out and replace oil
Water leaks occasionally from underneath the machine.	Pump seals worn.	Water in pump too hot. Release pressure by operating the lance.



Service and Maintenance - Pressure Washer

The following schedule details the attentions considered necessary to ensure satisfactory operation of the Pressure Washer.

NOTE:- The attentions and periods summarised in the schedule are the initial recommendations and should be revised to suit the Power Unit working conditions. Only authorised dealers should repair the Pressure Washer, and within the requirements of the CE mark (where applicable), where no deviation from the original specification must take place.

Please refer to the Engine Manufacturers instruction leaflet, before attempting any maintenance checks or procedures.

Item	Attention	Daily	6 Months / 500 Hours	Yearly / 1000 Hours
Engine	Check oil level and top up a required	✓		
	Check fuel level and top up a required	✓		
	Drain fuel tank and refill.		✓	
	Oil change	See relevant engine manual		
Hoses	Check connections for leaks or damage.	✓		
	Check condition for damage.	✓		
Pump	Check oil, drain and replace.		✓	
	Replace seals.			✓
Fuel Filter	Replace.		✓	
Water Filter	Clean.		✓	
High Pressure Nozzle	Replace.		✓	

Oil / Fuel Type & Quantity - Spark Plug Type

	Oil Type	Quantity (Litre)	Fuel Type	Capacity (Litre)	Spark Plug Type	Electrode Gap (mm)
Diesel Yanmar L100	SAE 15W 40	1.65	Diesel	5.4	N/A	N/A
Gearbox	SAE 15W 40	0.65	N/A	N/A	N/A	N/A

Contact your nearest Altrad Belle dealer. When ordering replacement parts, please quote the product type, serial number & engine/motor model. Detail the part required in conjunction with the parts list provided, indicating the Page Number, Item Number and quantity required.

Warranty



Your new Altrad Belle Pressure Washer is warranted to the original purchaser for a period of one-year (12 months) from the original date of purchase. The Altrad Belle warranty is against defects in design, materials and workmanship.

The following are not covered under the Altrad Belle warranty:

1. Damage caused by abuse, misuse, dropping or other similar damage caused by or as a result of failure to follow assembly, operation or user maintenance instructions.
2. Alterations, additions or repairs carried out by persons other than Altrad Belle or their recognised agents.
3. Transportation or shipment costs to and from Altrad Belle or their recognised agents, for repair or assessment against a warranty claim, on any machine.
4. Materials and/or labour costs to renew, repair or replace components due to fair wear and tear.

The following components are not covered by warranty.

- Engine air filter
- Engine spark plug / injector
- Nozzles

Altrad Belle and/or their recognised agents, directors, employees or insurers will not be held liable for consequential or other damages, losses or expenses in connection with or by reason of or the inability to use the machine for any purpose.

Warranty Claims

All warranty claims should firstly be directed to Altrad Belle, either by telephone, by Fax, by Email, or in writing.

For warranty claims:

Tel: +44 (0)1298 84606

Fax: +44 (0)1298 84073

Email : Warranty@belle-group.co.uk

Write to:

Altrad Belle Warranty Department,
Sheen, Nr. Buxton,
Derbyshire,
SK17 0EU
England.

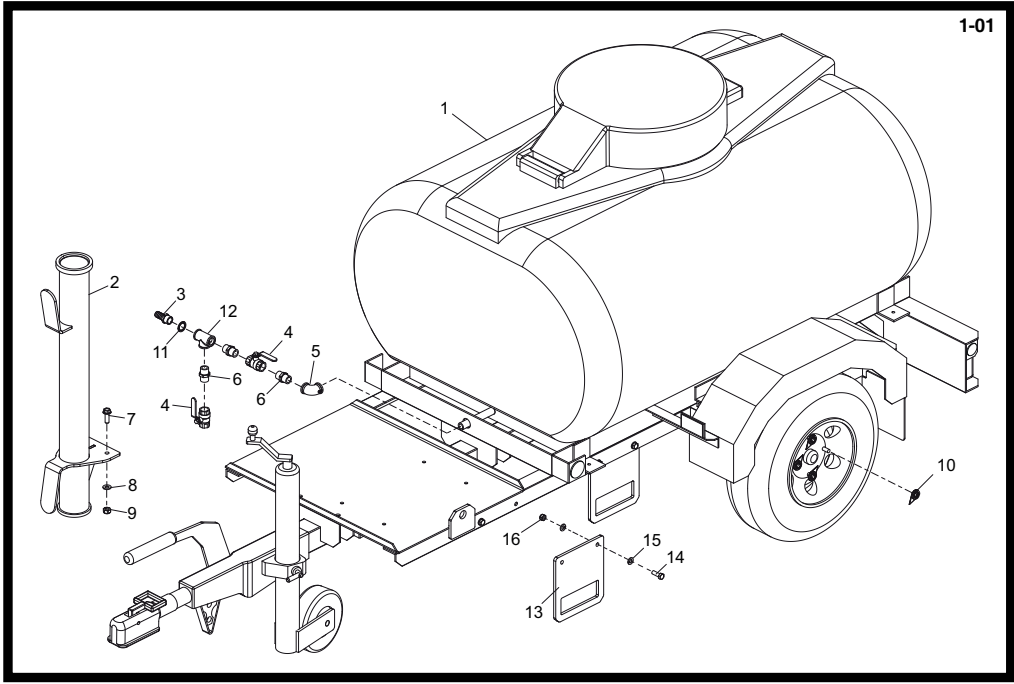
Warranty Registration:

In the bid for ALTRAD Belle to become greener and more eco friendly, we have now introduced online Warranty registration. To access the registration page of our website, please use the following address:-

http://www.bellegroup.com/index.php?p=warranty_registration

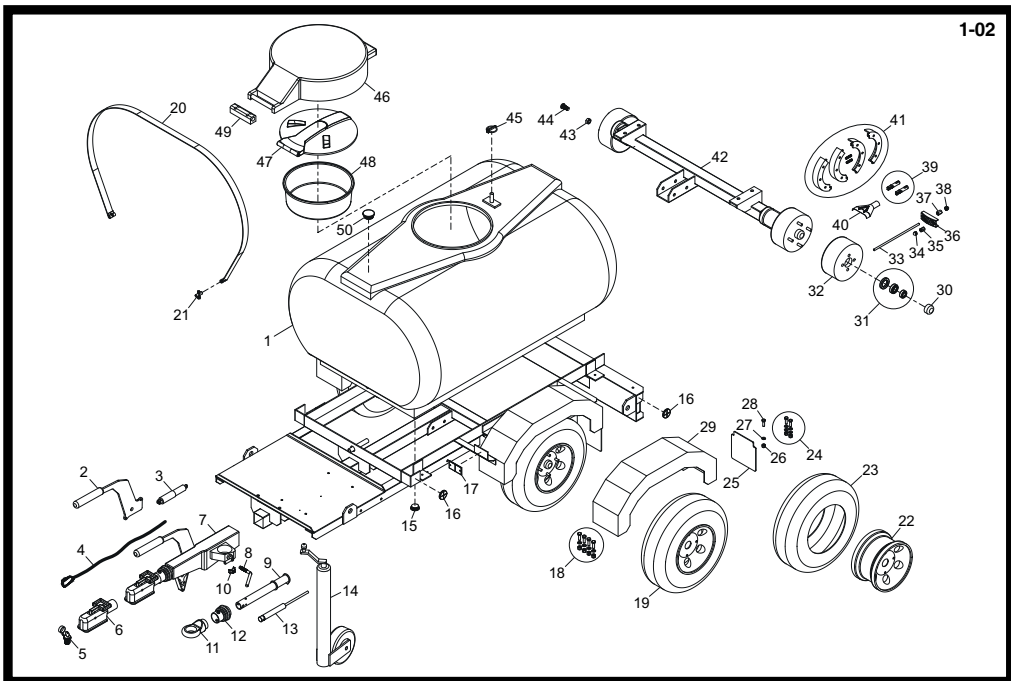
Alternatively, please scan the adjacent QR Code (Quick Response Code) using your smartphone to access the registration page.





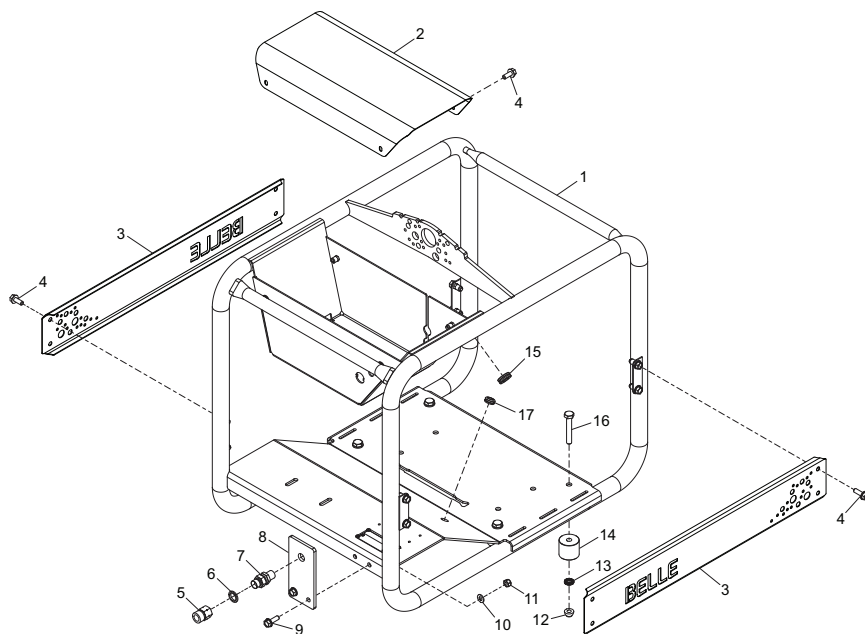
Trailer Assembly 1

1	995/02500.....	Bowser Trailer.....	Orange	1
1	995/02600.....	Bowser Trailer.....	Red.....	1
2	995/03500.....	Lance Holster.....		1
3	6/0318.....	Hosetail.....	19mm	1
4	6/0321.....	Ball Valve.....		2
5	6/0317.....	Elbow.....		1
6	6/0319.....	Adaptor.....		3
7	7/10003.....	Screw.....	M10 x 35.....	2
8	4/1005.....	Washer.....	M10.....	2
9	8/10006.....	Nut.....	M10.....	2
10	1/1120.....	Wheel Nut Marker.....		4
11	5/0086.....	Seal.....	M16.....	1
12	6/0325.....	Tee Adaptor.....		1
13	995/99943.....	Bracket.....		4
14	7/12030.....	Screw.....		8
15	4/1204.....	Washer.....		16
16	8/10023.....	Nut.....		8



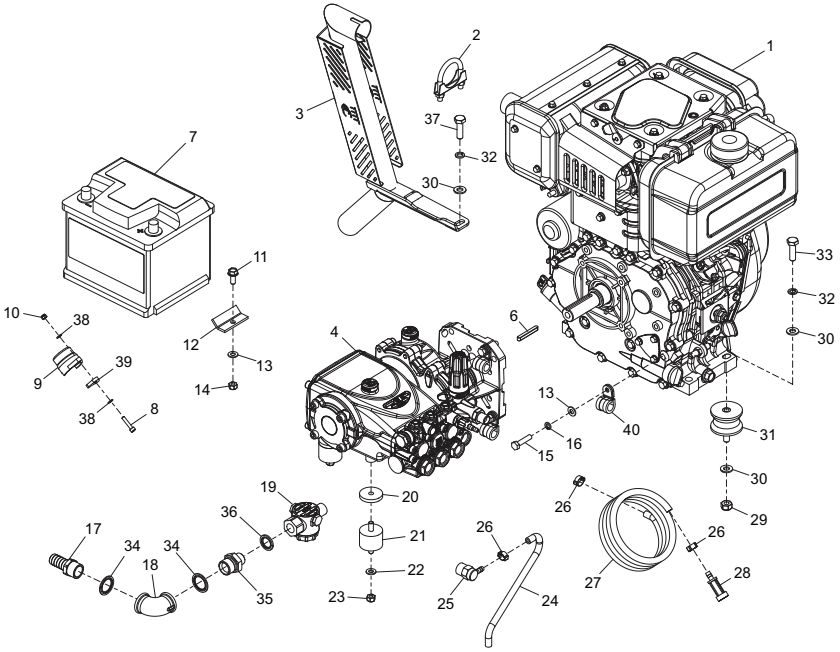
Trailer Assembly 2

1	995/9948	Tank	1	44	995/9989	Wheel Stud	8
2	995/9985	Handbrake Lever	1	45	3/1007	Linch Pin	1
3	995/9986	Energy Store	1	46	995/9949	Outer Lid	1
4		Brake Away Cable	1	47	995/9950	Inner Lid	1
5	995/9973	Lock Kit (for 50mm Ball Hitch)	1	48	995/9980	Basket Filter	1
6	995/9945	50mm Ball Hitch	1	49	995/9951	Hinge cw Screws	1
7	995/9952	50mm Ball Hitch Coupling Complete	1	50	995/9982	Plug	1
8	995/9998	Locking Handle	1				
9	995/9953	Drawtube	1				
10	995/9999	Locking Pad	1				
11	995/9946	40mm Ring Hitch	1				
12	995/9955	Gater	1				
13	995/9954	Damper	1				
14	995/9957	Jockey Wheel Complete	1				
15	995/9984	Plug	1				
16	73/0060	Reflector - Amber	4				
17	73/0059	Reflector - Clear	2				
18	995/9989	Mudguard Fastener Kit	2				
19	995/9962	Wheel	2				
20	995/9981	Strap cw Retaing Bars	2				
21	995/9983	Retaining Bar	4				
22	995/9988	Wheel Rim	2				
23	995/9987	Tyre	2				
24	995/9988	Mudflap Fastener Kit	1				
25	995/9979	Mudflap	2				
26	995/9996	Nut	4				
27	995/9997	Washer	4				
28	995/9995	Screw	4				
29	995/9961	Mudguard	2				
30	995/9976	Grease Cap_Small	2				
31	995/9972	Bearing Kit	2				
32	995/9970	Hub	2				
33	995/9974	Brake Rod	2				
34	995/9991	Dome Nut	M8	2			
35	995/9992	Locking Nut	M8	2			
36	995/9977	Balance Bar	2				
37	995/9994	Locking Nut	M10	2			
38	995/9993	Locking Nut	M10	2			
39	995/9978	Eyelets	2				
40	995/9975	Shroud	2				
41	995/9971	Brake Shoes	2				
42	995/9969	Axle Complete	1				
43	995/9990	Wheel Nut	8				



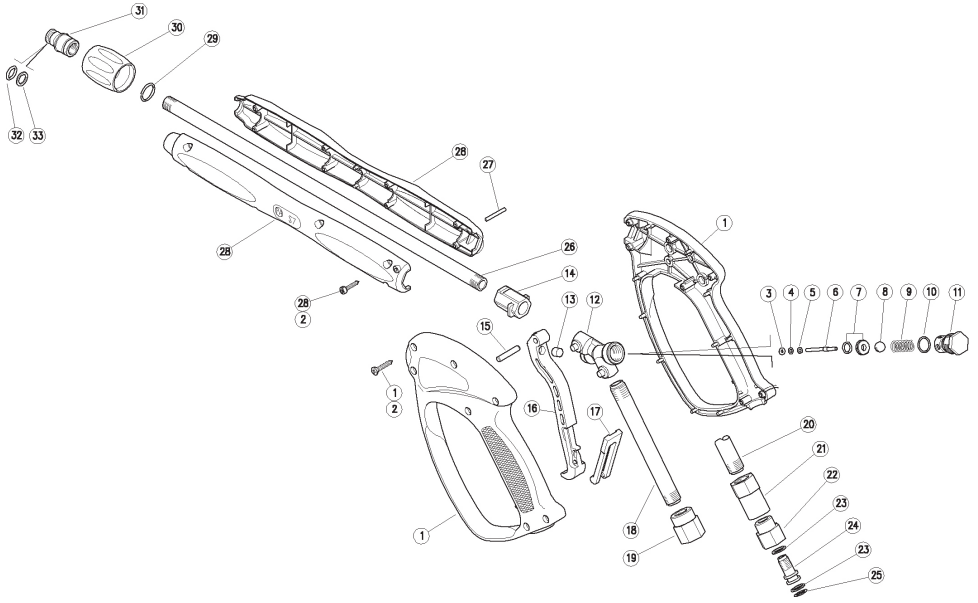
Pressure Washer Frame Assembly

1	995/03300SP Frame	1
2	995/99940S Cover	Orange	1
2	995/99940R Cover	Red	1
3	996/99907S Side Guard.....	Orange	2
3	996/99907R Side Guard.....	Red	2
4	7/8037 Screw.....	M8 x 20	8
5	6/0284 Adaptor		1
6	5/0007 Seal.....		1
7	6/0272 Bulkhead.....		1
8	995/99941 Plate.....		1
9	7/8095 Screw.....	M8 x 25	2
10	4/8006 Washer	M8	2
11	8/8008 Nut.....	M8	2
12	8/10021 Nut.....	M12	4
13	05.3.067 Washer	M12	4
14	995/99939 Spacer Boss		4
15	3/3020 Grommet.....		1
16	7/10068 Screw.....	M10 x 60	4
17	3/3018 Grommet.....	12.3 x 3.2mm	1



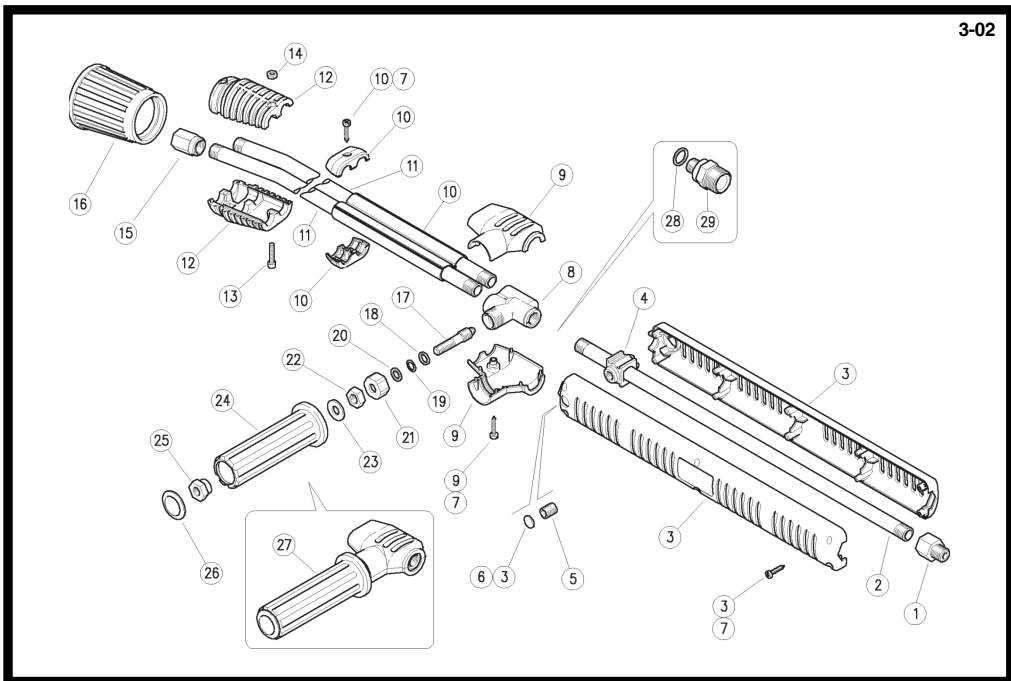
Engine, Gearbox & Pump Assembly

1	20/0139.....	Engine	Yanmar L100.....	1
2	23/00603.....	Clamp		1
3	995/03400.....	Exhaust.....		1
4	6/1157.....	Pump & Gearbox Assy		1
6	21/0377.....	Key.....		1
7	70/0325.....	Battery	12v.....	1
8	7/5021.....	Screw.....	M5 x 25.....	1
9	70/0267.....	Buzzer.....	12v.....	1
10	8/5003.....	Nut.....	M8.....	1
11	7/8037.....	Screw.....	M8 x 20.....	1
12	909/99949.....	Clamp		1
13	4/8006.....	Washer.....	M8.....	5
14	8/8008.....	Nut.....	M8.....	1
15	7/8007.....	Screw.....	M8 x 35.....	4
16	4/8003.....	Washer.....	M8.....	4
17	6/0318.....	Hosetail.....		1
18	6/0317.....	Elbow.....		1
19	6/5023.....	Water Filter.....		1
20	4/8023.....	Washer.....	M8.....	2
21	21/0438.....	AV Mount.....		2
22	4/8006.....	Washer.....	M8.....	2
23	8/8008.....	Nut.....	M8.....	2
24	30/0090.....	Hose.....		2.8M
25	6/0282.....	Thermal Relief Valve.....		1
26	15.0.063.....	Clip.....		3
27	30/0090.....	Hose.....		2.8M
28	6/5025.....	Deturgent Strainer Filter.....		1
29	8/10006.....	Nut.....	M10.....	4
30	4/1005.....	Washer.....	M10.....	8
31	21.0.292.....	AV Mount.....		2
32	4/1003.....	Washer.....	M10.....	4
33	7/10003.....	Screw.....	M10 x 35.....	4
34	5/0086.....	Seal.....	3/4".....	2
35	6/0240.....	Adaptor.....		1
36	5/0002.....	Seal.....	1/2".....	1
37	7/10009.....	Screw.....	M10.....	1
38	4/5002.....	Washer.....	M5.....	2
39	70/0267.....	Spacer.....		1
40	3/7012.....	P-Clip.....		5



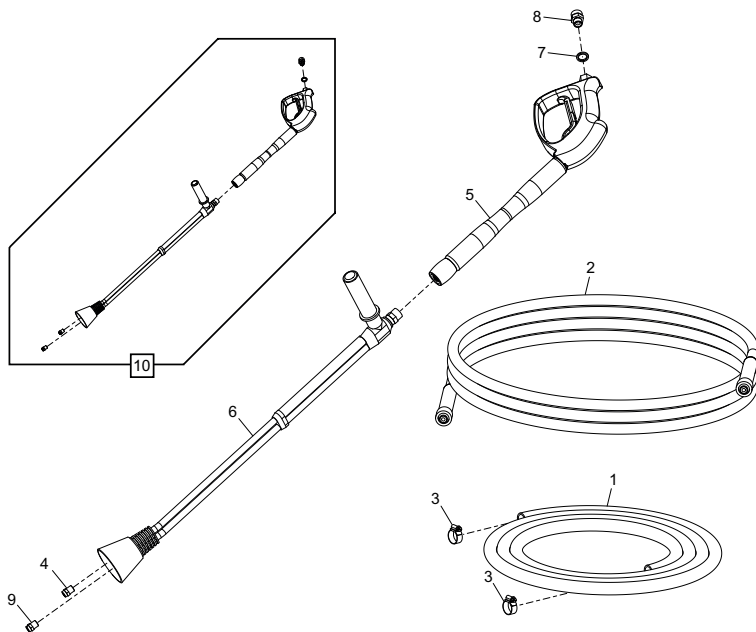
Lance Assembly - Handle End

1	30.1207.24	Handle Case Kit	1
2	16.3077.00	Screw	13
3	10.4018.00	Back-Up Ring	1
4	10.3165.00	O-Ring	1
5	14.3511.00	Washer	1
6	30.0704.51	Piston	1
7	30.1708.20	Seal & O-Ring Kit	1
8	14.7448.00	Ball	1
9	30.2596.51	Spring	1
10	10.3020.02	O-Ring	1
11	30.2595.31	Spring Plug	1
12	30.1205.35	Connector	1
13	30.0675.84	Stop Pin	1
14	30.4554.84	Adapter	1
15	30.2517.31	Pin	1
16	30.1204.84	Trigger	1
17	30.1510.84	Safety Latch	1
18	30.1203.66	Tube	1
19	30.1206.31	Coupling	1
20	30.1221.66	Tube	1
21	30.1222.31	Adaptor	1
22	30.2019.31	Coupling	1
23	10.4010.01	Back-Up Ring	2
24	30.2017.51	Pin	1
25	10.3109.95	O-Ring	1
26	30.1282.66	Tube	1
27	15.1046.00	Pin	1
28	40.4003.24	Lance Casing Kit	1
29	26.0252.51	Snap Ring	1
30	30.1286.22	Nut	M22
31	26.0261.31	pLUG	14mm
32	10.3109.95	O-Ring	1
33	10.4010.01	Back-Up Ring	1
-	30.1554.24	Repair Kit (Inc. Items 3, 4, 5, 6, 7, 8, 10, 23 & 25)	1



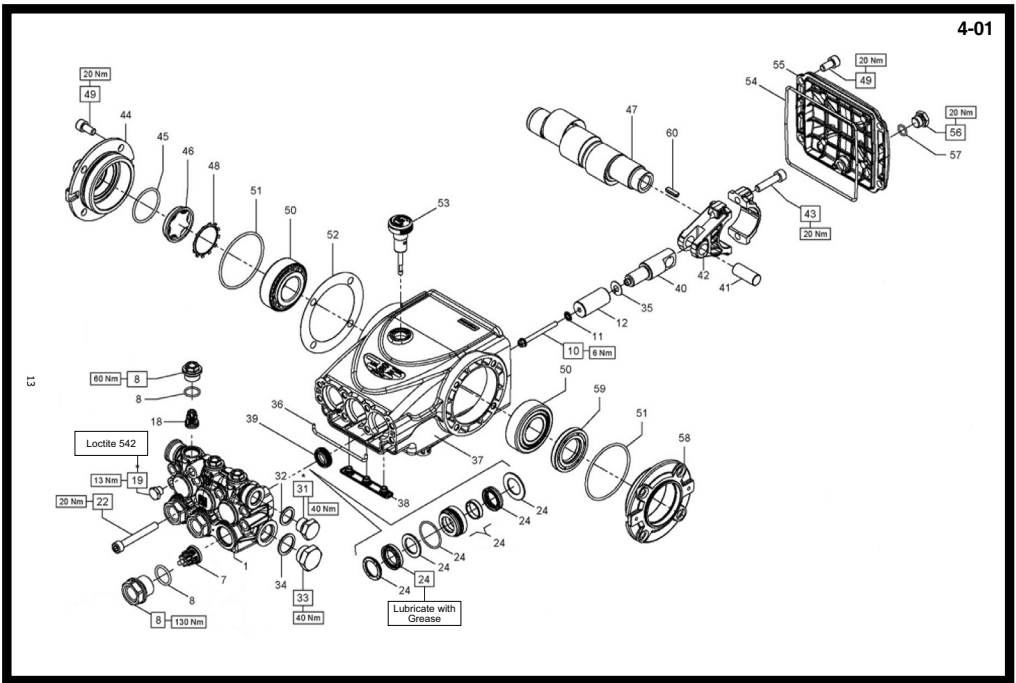
Lance Assembly - Nozzle End

1	40.5008.31	Fitting	1
2	40.0315.56	Tube	1
3	40.0308.24	Upper Barrel Casing Kit	1
4	40.0304.84	Tube Fastener	1
5	16.2230.00	Screw	M10 x 8 1
6	40.0303.84	Plug	1
7	16.3077.00	Screw	8
8	41.0401.35	Valve Housing	1
9	41.0424.24	Lower Barrel Casing Kit	1
10	41.0820.24	Clamp Kit	1
11	40.7711.56	Tube	1
12	41.0416.84	Lower Casing	2
13	16.1855.00	Screw	M4 x 20 2
14	11.4513.05	Nut	M4 2
15	40.0007.61	Nozzle Holder	2
16	41.0418.81	Nozzle Protector	1
17	41.0405.51	Shutter	1
18	14.3643.00	Washer	1
19	10.3170.00	O-Ring	1
20	10.4020.00	Back-Up Ring	1
21	41.0408.31	Nut	M18 1
22	11.4574.00	Nut	M8 1
23	14.3572.00	Washer	1
24	41.0409.84	Knob	1
25	41.0410.31	Nut	M8 1
26	41.0411.84	Plug	1
27	41.0906.24	Valve Kit	1
28	14.3913.17	Washer	1
29	26.1020.31	Adaptor	1
-	41.0422.24	Spares Kit (Inc. Items 12, 13, 14 & 16)	1
-	41.0423.24	Spares Kit (Inc. Items 17 - 28)	1



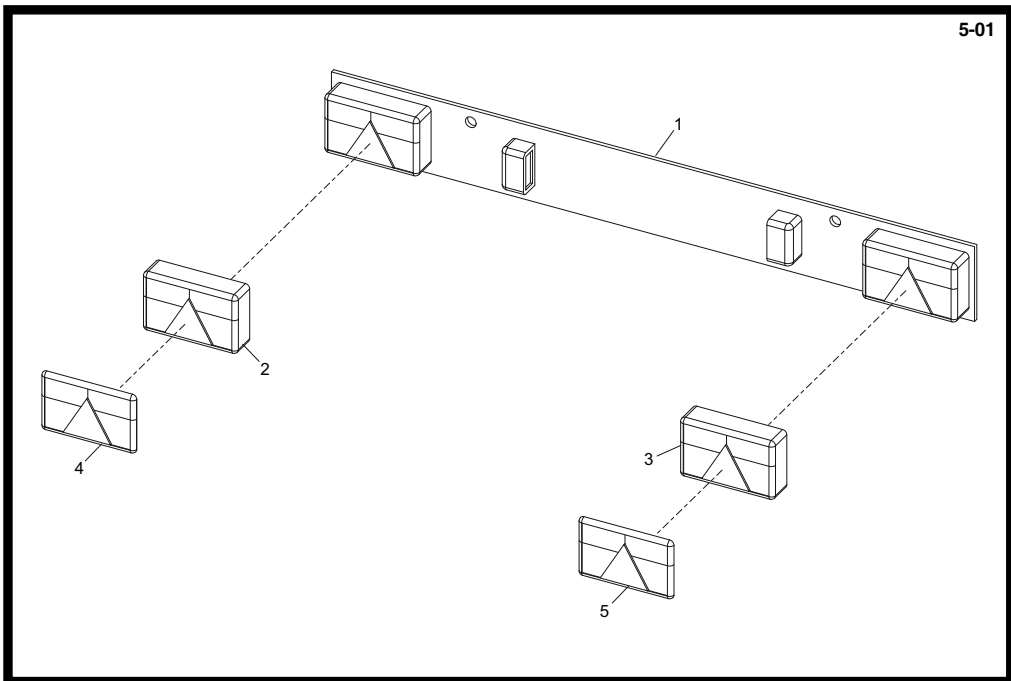
Lance & Hoses

1	34/0051 Hose	1	
2	31/0146 High Pressure Hose.....	1	
3	3/7066 Jubilee Clip	2	
4	6/0292 Pressure Nozzle08/180	1
4	6/0291 Pressure Nozzle13/230 & 15/250	1
5	995/02201 Lance Trigger.....	1	
6	995/02202 Lance Barrel	1	
7	5/0007 Seal	1	
8	6/0290 Adaptor	1	
9	6/0293 Chemical Nozzle.....	1	
10	995/03900SP Lance Complete.....	.08/180	1
10	995/04000SP Lance Complete.....	.13/230 & 15/250	1



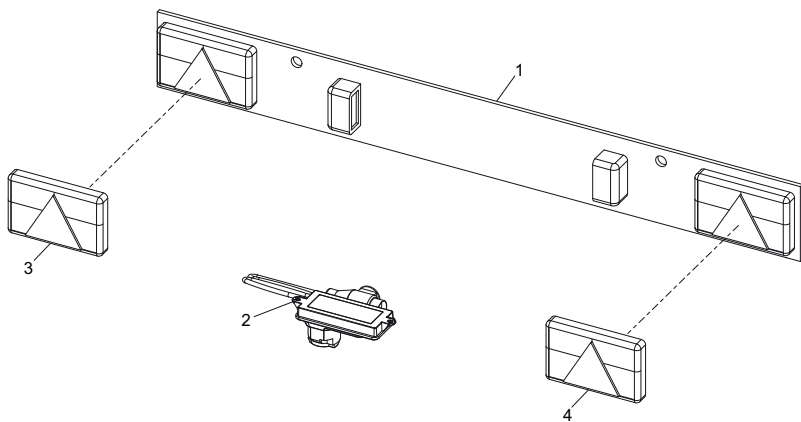
Pump Assembly

1	59.1208.41	Pump Head	1
7	36.7115.01	Suction Valve Assembly	3
8	E3B2515 KIT 292	Seals & Plugs Kit	1
10	99.1690.00	Screw	M5 x 55 3
11	96.6905.00	Washer	M5 3
12	59.0400.09	Piston	1
18	36.7193.01	Delivery Valve Assembly	3
19	98.1967.00	Plug	1/8" x 8 1
22	99.3175.00	Screw	M8 x 60 8
31	98.2099.00	Blanking Plug	3/8" x 13 1
32	96.7380.00	Seal Washer	17.5 x 23 x 1.5 1
33	98.2179.00	Blanking Plug	1/2" x 10 1
34	96.7514.00	Seal Washer	21.5 x 27 x 1.5 1
35	96.6990.00	Seal Washer	7.5 x 23 x 0.5 1
36	59.2110.82	Sponge Gasket	Dia 3 x 103 1
37	59.0100.22	Pump Housing	1
38	58.2104.51	Cover	1
39	90.1565.50	Ring	15 x 24 x 5/7 3
40	59.0500.66	Piston Guide	3
41	97.7399.00	Dowel Pin	14 x 34 3
42	59.0300.01	Complete Connecting Rod	3
43	99.3099.00	Screw	M8 x 35 6
44	47.1512.22	Lateral Side Cover	1
45	90.3877.00	O-Ring	1
46	70.2118.01	Oil Level Sight Glass	1
47	59.0203.35	Shaft	1
48	90.0756.00	Circlip	Dia 45 1
49	90.3039.00	Screw	M8 x 16 8
50	91.8375.00	Roller Bearing	2
51	90.3913.00	O-Ring	2
52	97.5680.00	Gasket	Dia 74.5 x 104 x 0.3 1
53	98.2105.00	Dipstick	3/8" x 51 1
54	90.3922.00	O-Ring	133.02 x 2.62 1
55	59.1600.22	Rear Cover	1
56	98.2042.50	Blanking Plug	1
57	90.3585.00	O-Ring	10.8 x 1.78 1
58	47.1510.22	Lateral Cover	1
59	90.1648.00	Ring	30 x 55 x 4 1
60	91.4685.00	Key	1



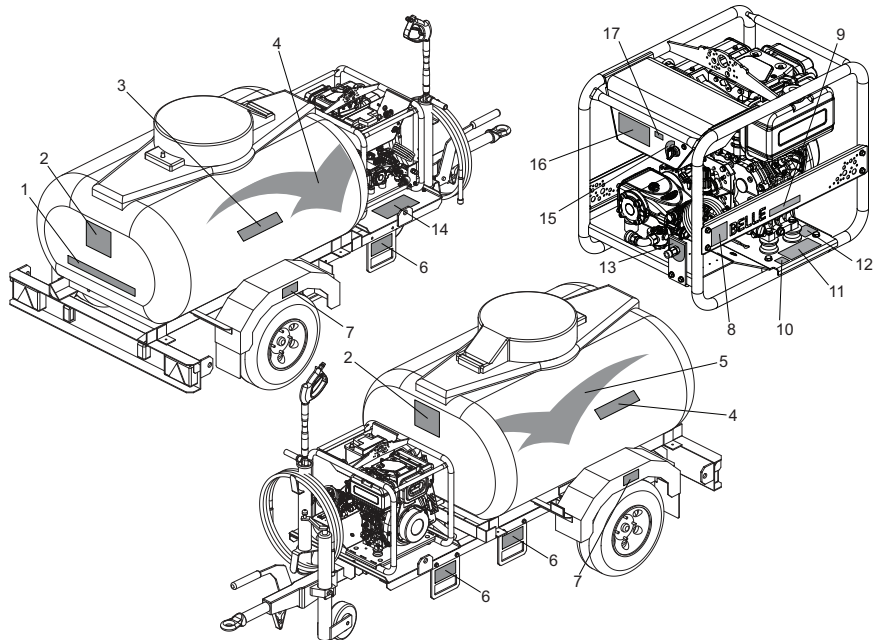
Lightboard Assembly Option

1	70/0370Lightboard Assembly.....	1
2	995/99959Lamp Assembly..... Left Hand.....	1
3	995/99964Lamp Assembly..... Right Hand.....	1
4	995/99960Lens..... Left Hand.....	1
5	995/99965Lens..... Right Hand.....	1



LED Lightboard Assembly Option

1	70/0368LED Lightboard.....	1
2	70/0369Plug & Play Smart Load Relay.....	1
3	995/99966LED Lamp Assembly..... Left Hand.....	1
4	995/99967LED Lamp Assembly..... Right Hand.....	1



Decals

1	800/99223DecalWeb Address1
2	800/99218DecalLogo (148mm)2
3	800/99221DecalBWX 15/250 Large2
4	800/99219DecalWings LH1
5	800/99220DecalWings RH1
6	800/99242DecalForklift4
7	800/99222DecalTyre Pressure2
8	800/99318DecalLogo (60mm)2
9	800/99224DecalBWX 15/250 Large2
10	800/99355Decal109 dB(A)1
11	800/99377DecalSafety Instructions1
12	19.0.373Decal4 in 1 Safety1
13	800/99352DecalHigh Pressure Outlet1
14	800/99243DecalDrain Taps1
15	800/99678DecalIgnition1
16	800/99262DecalOperating Instructions1
17	800/21250DecalIgnition Warning Light1





BELLE
LIGHT
CONSTRUCTION
EQUIPMENT

ALTRAD BELLE
Sheen, Nr. Buxton, Derbyshire, SK17 0EU, GB
Tel. +44 (0)1298 84606 - Fax +44 (0)1298 84722 - Email: sales@altrad-belle.com
www.Altrad-Belle.com