

**Incorrect or out of phase engine timing can result in damage to the valves. The Tool Connection cannot be held responsible for any damage caused by using these tools in anyway.**

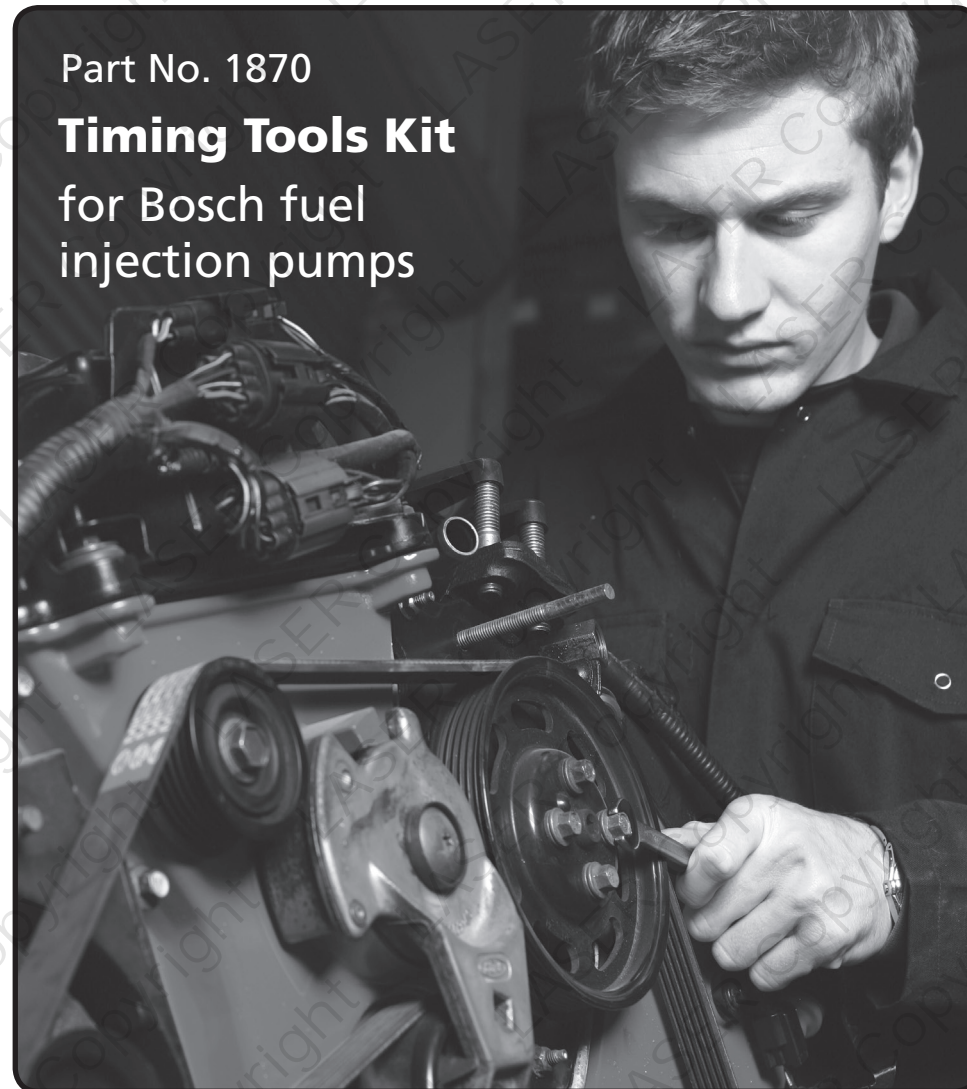
### **Safety Precautions – Please read**

- Disconnect the battery earth leads (check radio code is available)
- Remove spark or glow plugs to make the engine turn easier
- Do not use cleaning fluids on belts, sprockets or rollers
- Always make a note of the route of the auxiliary drive belt before removal
- Turn the engine in the normal direction (clockwise unless stated otherwise)
- Do not turn the camshaft, crankshaft or diesel injection pump once the timing chain has been removed (unless specifically stated)
- Do not use the timing chain to lock the engine when slackening or tightening crankshaft pulley bolts
- Do not turn the crankshaft or camshaft when the timing belt/chain has been removed
- Mark the direction of the chain before removing
- It is always recommended to turn the engine slowly, by hand and to re-check the camshaft and crankshaft timing positions.
- Crankshafts and Camshafts may only be turned with the chain drive mechanism fully installed.
- Do not turn crankshaft via camshaft or other gears
- Check the diesel injection pump timing after replacing the chain
- Observe all tightening torques
- Always refer to the vehicle manufacturer's service manual or a suitable proprietary instruction book
- Incorrect or out of phase engine timing can result in damage to the valves
- It is always recommended to turn the engine slowly, by hand, and to re-check the camshaft and crankshaft timing positions

# LASER®

Part No. 1870

## **Timing Tools Kit for Bosch fuel injection pumps**



[www.lasertools.co.uk](http://www.lasertools.co.uk)

**Guarantee**



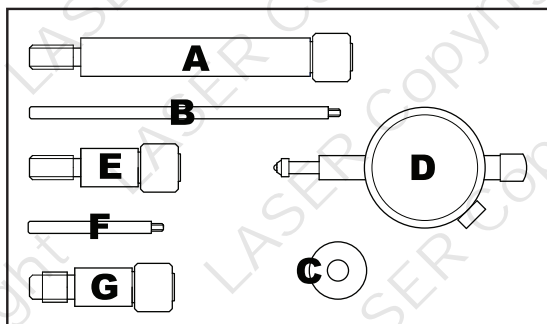
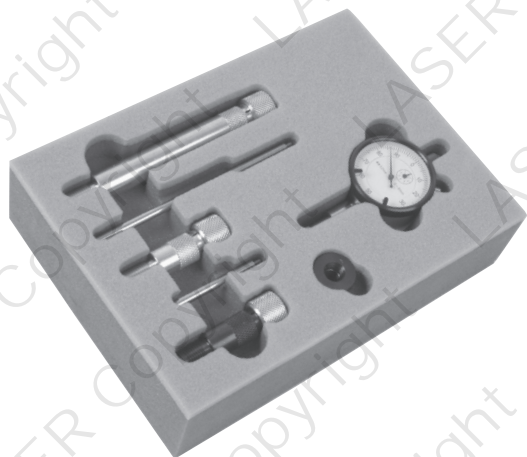
Distributed by The Tool Connection Ltd  
Kington Road, Southam, Warwickshire CV47 0DR  
T +44 (0) 1926 815000 F +44 (0) 1926 815888  
info@toolconnection.co.uk [www.toolconnection.co.uk](http://www.toolconnection.co.uk)

If this product fails through faulty materials or workmanship, contact our service department direct on: **+44 (0) 1926 818186**. Normal wear and tear are excluded as are consumable items and abuse.

[www.lasertools.co.uk](http://www.lasertools.co.uk)

[www.lasertools.co.uk](http://www.lasertools.co.uk)

## Plan Layout



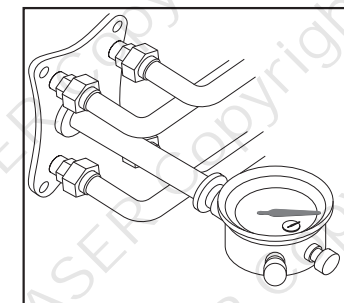
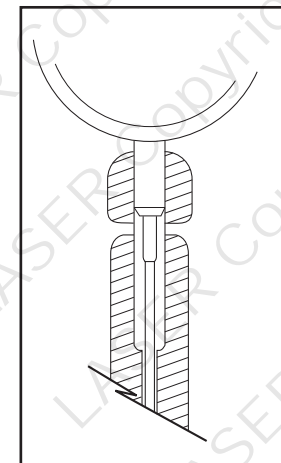
Ref	Code	Oem Code	Description
A	C079		M8 Adaptor Long
B	C080		Extension – 99mm long
C	C081		Thread Converter M8-M12
D	C127	KM 571A 3313	Dial Test Indicator 41mm x 8mm x 0.1mm
E	C128		M8 Adaptor Short
F	C129		Extension – Short 40.8mm
G	C130		M10 Adaptor - Short

## Instruction (DE)

### MOTOREINSTELLWERKZEUGSATZ für Bosch-Einspritzpumpen

Mit diesem Werkzeugsatz kann die richtige Motorsteuerungsstellung für Bosch VE-Einspritzpumpen, wie sie von Kikki und Nippon Denso gefertigt werden, eingestellt werden.

1. Die Standard-Tastspitze der Messuhr abschrauben und die richtige Verlängerung aufschrauben.
2. Die kurze Verlängerung (F) wird mit dem kurzen M8-Adapter (E) und die lange Verlängerung (C) mit dem langen M8-Adapter (A) verwendet.
3. Den M8-Adapter mit der richtigen Länge auswählen und die Messuhr mit Verlängerung anbringen.
4. Den Adapter am Messuhrschaft mit der Mutter befestigen. Einige Einspritzpumpen haben einen Anschluss mit M12-Gewinde.
5. Pos. (D) kann an beide Adaptertypen montiert werden und dient der Anpassung M8 auf M12 – (Abb. 1)
6. Den Bereich der Einspritzpumpe um den Wartungsanschluss reinigen.
7. Den Verschluss herausschrauben und den Adapter sowie die Messuhr anbringen. Die Messuhr kann zum besseren Ablesen gedreht werden – (Abb. 2)
8. Die Mutter am Adapter lösen, um die Messuhr mit Verlängerung mit dem Pumpenkolben in Berührung zu bringen. Dadurch wird die Messuhr um circa 1 mm vorgeladen.
9. Die Mutter festziehen, damit die Messuhr nicht im Adapter verrutscht.
10. Die Messuhr an der Einfassung nullen und mit der Rändelschraube in dieser Stellung arretieren.
11. Die Kurbelwelle rückwärts drehen, bis der Zeiger der Messuhr sich zu bewegen aufhört. Kontrollieren, ob die kleine Skala des Zifferblatts der Messuhr eine Vorlast von 1 mm anzeigt und die Einfassung nochmals nullen.
12. Die Kurbelwelle zum statischen Zündzeitpunkt drehen und die Anzeige der Messuhr mit den Einstelldaten des Herstellers vergleichen.
13. Wenn die Anzeige richtig ist, die Messuhr, den Adapter und Verlängerungen entfernen.

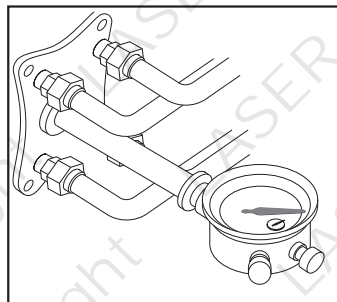
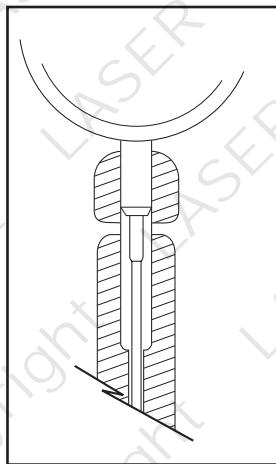


## Instruction (ES)

### JUEGO DE HERRAMIENTAS DE REGLAJE para bombas de inyección de gasolina Bosch

Este juego le permite ajustar la posición de sincronización correcta en bombas de combustible de tipo VE Bosch y bombas compatibles fabricadas por Kikki y Nippon Denso.

1. Destornille la punta estándar del indicador de prueba de dial y fije la extensión correcta en su lugar.
2. La extensión corta (F) se utiliza con el adaptador M8 corto (E), y la extensión larga (C) se utiliza con el adaptador M8 largo (A).
3. Seleccione el adaptador M8 de la longitud correcta y sujete el indicador de prueba de dial con la extensión.
4. Apriete el adaptador al vástago del indicador de prueba de dial utilizando la tuerca y fíjela. Algunas bombas tienen un puerto roscado M12.
5. El elemento (D) puede montarse en ambos adaptadores y convierte la rosca M8 en M12 – (Fig. 1).
6. Limpie la bomba de inyección de combustible alrededor del puerto de servicio.
7. Retire el tapón y sujete el adaptador y el indicador de prueba de dial. Puede girar el indicador de prueba de dial para hacer que sea fácil de leer – (Fig. 2).
8. Afloje la tuerca en el adaptador para permitirle llevar al indicador de prueba de dial y la extensión en contacto con el émbolo de la bomba. Esto pre-cargará el indicador de prueba del dial en aproximadamente 1 mm.
9. Apriete la tuerca para evitar que el indicador se deslice en el adaptador.
10. Ponga a cero el bisel del indicador de prueba de dial y bloquéelo en posición con el tornillo de mariposa.
11. Gire el cigüeñal hacia atrás hasta que la punta indicadora en el indicador de prueba de dial detenga su movimiento. Compruebe que la escala pequeña en la cara del indicador de prueba de dial muestra una pre-carga de 1 mm y vuelva a poner a cero el bisel.
12. Gire el cigüeñal hacia delante hasta el punto de reglaje estático y compare la lectura en el indicador de prueba de dial con los datos de reglaje especificados del fabricante.
13. Cuando la lectura sea correcta, retire el indicador de prueba de dial, el adaptador y cualquier extensión.



## Applications

The application list for this product has been compiled cross referencing the OEM Tool Code with the Component Code.

In most cases the tools are specific to this type of engine and are necessary for Cam belt or chain maintenance.

If the engine has been identified as an interference engine valve to piston damage will occur if the engine is run with a broken Cam belt.

A compression check of all cylinders should be performed before removing the cylinder head.

Always consult a suitable work shop manual before attempting to change the Cam belt or Chain.

### Autodata

Our applications data is supplied by Autodata and we are able to supply this data to you in a PDF format.

If this is a specific kit for a group of engine codes the application list has been supplied showing the main vehicles this kit is designed for and does not list every model each pin fits.

If this is a master kit then all vehicles are included.

The data is the copyright of Tool Connection and should not be reproduced.

If the application data is extensive we have included a CD with the application list in .pdf format.

### Languages

We have also included where possible translations for the instructions in the following languages:

- French
- Spanish
- German
- Portuguese
- Italian
- Dutch

The use of these engine timing tools is purely down to the user's discretion and Tool Connection cannot be held responsible for any damage caused what so ever.

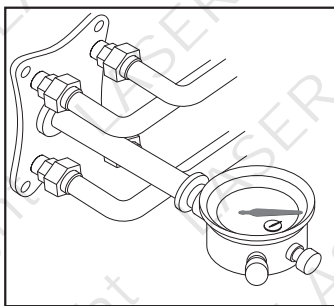
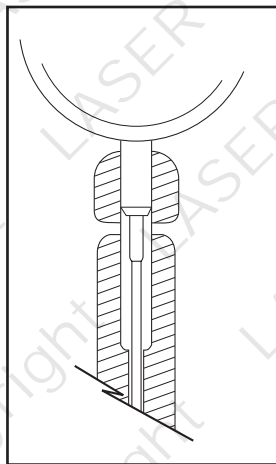
ALWAYS USE A REPUTABLE WORKSHOP MANUAL

## Instruction (GB)

### TIMING TOOL KIT for Bosch fuel injection pumps

This kit enables you to set the correct timing position on Bosch VE type fuel pumps and compatible pumps manufactured by Kikki and Nippon Denso.

1. Unscrew the standard tip from the dial test indicator and fix the correct extension in its place.
2. The short extension (F) is used with the short M8 adaptor (E), and the long extension (C) is used with the long M8 adapter (A).
3. Select the correct length M8 adaptor and attach the dial test indicator with extension.
4. Tighten the adaptor to the dial test indicator shank by using the nut and secure. Some fuel pumps have a M12 threaded port,
5. Item (D) can be fitted to either adaptor and converts the M8 thread to M12 – (Fig 1)
6. Clean the fuel injection pump around the service port.
7. Remove the plug and attach the adapter and dial test indicator. You can turn the dial test indicator to make it easy to read – (Fig 2)
8. Loosen the nut on the adapter to enable you to bring the dial test indicator and extension into contact with the pump plunger. This will pre-load the dial test indicator by approximately 1mm.
9. Tighten the nut to prevent the indicator sliding within the adapter.
10. Zero the dial test indicator bezel and lock it in position with the thumbscrew.
11. Turn the crankshaft backwards until the pointer on the dial test indicator stops moving. Check that the small scale on the face of the dial test indicator shows a 1mm pre-load and re-zero the bezel.
12. Turn the crankshaft forward to the static timing point and compare the reading on the dial test indicator with the manufacturer's specified timing data.
13. When the reading is correct, remove the dial test indicator, adapter and any extensions.



## Instruction (FR)

### KIT D'OUTIL DE CALAGE pour les pompes à injection de carburant Bosch

Ce kit vous permet d'obtenir la position de calage correcte sur les pompes à carburant de type Bosch VE et sur les pompes compatibles fabriquées par Kikki et Nippon Denso.

1. Dévisser l'embout standard de l'indicateur de test à cadran et le remplacer par une extension correcte.
2. L'extension courte (F) est utilisée avec l'adaptateur court M8 (E) et l'extension longue (C) est utilisée avec l'adaptateur long M8 (A).
3. Sélectionner l'adaptateur M8 de la bonne longueur et le fixer sur l'indicateur de test à cadran avec l'extension.
4. Serrer l'adaptateur sur la tige de l'indicateur de test à cadran à l'aide de l'écrou. Certaines pompes à carburant ont un orifice fileté M12.
5. Le composant (D) peut être posé sur l'un ou l'autre des adaptateurs et convertit le filetage M8 en filetage M12 (Fig. 1).
6. Nettoyer la pompe à injection de carburant autour du port de contrôle.
7. Retirer le capuchon et poser l'adaptateur et le dispositif de test à cadran. Vous pouvez tourner l'indicateur de test à cadran pour faciliter la lecture (Fig. 2).
8. Desserrer l'écrou sur l'adaptateur pour amener l'indicateur de test à cadran et l'extension en contact avec le plongeur de la pompe. Cela exerce une précharge sur l'indicateur de test à cadran d'environ 1 mm.
9. Serrer l'écrou pour empêcher que l'indicateur ne coulisse dans l'adaptateur.
10. Mettre à zéro la lunette de l'indicateur de test à cadran et la verrouiller en position avec la vis à serrage à main.
11. Tourner le vilebrequin vers l'arrière jusqu'à ce que l'aiguille de l'indicateur de test à cadran cesse de bouger. Vérifier que le relevé de petite taille sur la face de l'indicateur de test à cadran indique une précharge de 1 mm et remettre la lunette à zéro.
12. Tourner le vilebrequin vers l'avant jusqu'au point de calage statique et comparer le relevé sur l'indicateur de test à cadran avec les données de calage du constructeur.
13. Si le relevé est correct, déposer l'indicateur de test à cadran, l'adaptateur et les extensions.

